

SAIFI untuk Evaluasi Keandalan Sistem Distribusi Tenaga Listrik pada Jaringan Transmisi Menengah 20 KV,
Annisa Larasati Febrianingrum, subuh pramono

Animal Tracking Berbasis Internet of Things, *I Kadek Cahyadi Arta, Andrian Febriyanto, Ida Bagus Made Harisanjaya Adi Nugraha, I Gede Suputra Widharma*

Pendeteksi Kebocoran Gas dan Kebakaran Dini Menggunakan NodeMCU Berbasis Telegram,
Cokorda Gde Indra Raditya, Putu Adhitya Santika Dharma, I Kadek Ardian Ananda Putra, Ida Bagus Ketut Sugirianta, Ida Bagus Irawan Purnama

Literature Review Analisis Perilaku Pelanggan Menggunakan RFM Model,
Putu Aryasuta Wicaksana, Ida Bagus Alit Swamardika, Rukmi Sari Hartati

Sistem Penyiraman Otomatis Menggunakan Sensor Kelembaban Tanah Berbasis Mikrokontroler Arduino Mega 2560 Pada Tanaman Mangga Harum Manis Buleleng Bali, *Pratolo Rahardjo*

Kendali Sudut Pitch dan Roll fase Lepas Landas pada Pesawat VTOL-plane,
Jaka Persada Sembiring, Farli Rossi, Try Susanto

Peningkatan Kinerja Modul PV Kanopi dengan Optimasi Pembayangan pada Area Terbatas,
Koko Friansa, Justin Pradipta, Irsyad Nashirul Haq, Edi Leksono, Kristiawan Ariwibawa

Literature Review Metode Reduksi Harmonisa Berbasis Kecerdasan Buatan pada Multilevel Inverter,
Gede Patrianaya Margayasa Wirsuyana, Linawati Linawati, Ida Bagus Gede Manuaba, Rukmi Sari Hartati

Analisis Performansi dan Ekonomi PLTS Atap 10 kWp pada Bangunan Rumah Tangga di Desa Batuan Gianyar,
Govinda riawan, I Nyoman Satya Kumara, W.G Ariastina

Perbandingan Metode Median Filtering dengan CLAHE dalam Mengidentifikasi Koloni Bakteri,
Ni Ketut Novia Nilasari, yoga Dipayana, Rukmi Sari Hartati

Perbandingan Face Recognition dan QR Code Dalam Sistem Absensi Menggunakan Geolocation Berbasis Mobile,
Gede Patrianaya Margayasa Wirsuyana, Linawati, Ida Bagus Gede Manuaba, Rukmi Sari Hartat

Komparasi Metode Peramalan Grey dan Grey-Markov untuk mengetahui Peramalan PNBPN di Universitas Udayana, *I Dewa Nyoman Anom Manuaba, Ida Bagus Gede Manuaba, Made Sudarma*

Rancang Bangun Evolved Network Management System Application (EVOMAC) pada Ekosistem Infrastruktur Jaringan Universitas Udayana, *Adhitya Bayu Rachman Pratama, Gede Sukadarmika, Nyoman Putra Sastra*

Pembacaan Jarak dan Kecepatan dengan ArUco Marker pada Sistem Koper Follow Me Beroda,
Agus Triwahyudin, Hari Kurnia Safitri, Mila Fauziyah

Analisis dan Perancangan Data Warehouse Sebagai Penunjang Penyusunan Instrumen Borang Akreditasi Program Studi, *I Gede Wira Darma, Dewa Made Wiharta, Nyoman Putra Sastra*

Influencing Factors Dalam Menentukan Learning Management System Yang Sesuai Dalam Proses Transisi Ke Pembelajaran Daring, *Kessawa Adnyana Gede Oka Anak Agung, Nyoman Putra Sastra, Komang Oka Saputra*

Analysis of Store and Its Location of Men's Fashion at Shopee Using Data Scrapping and Exploratory Data Analysis, *Mezan el-Khaeri Kesuma, Rodzan Iskandar*

Monitoring System Kecepatan dan Arah Angin Berbasis Internet of Things (IoT) Menggunakan Raspberry Pi 3,
Makmur Fernando, Lie Jasa, Rukmi Sari Hartati

Penerapan Wavelet Daubechies pada Teknik Estimasi Gerak Bilateral,
A.A. Made Agung Istri Iswari, I Made Oka Widyantara, Rukmi Sari Hartati

Desain dan Implementasi Kendali Digital Proportional-Integral pada Cuk Converter,
Arifin Wibisono, Slamet Riyadi, Alvin Martanio



SUSUNAN DEWAN REDAKSI MAJALAH ILMIAH TEKNOLOGI ELEKTRO

Penanggung Jawab

Ir. I Ketut Sudarsana, ST., Ph .D.

Advisory Board

Wayan Gede Ariastina, S.T., M.Eng.Sc., Ph.D. (Scopus ID: 6507932528)

Editor-in-Chief

Dr. Ir. Lie Jasa, MT. (Scopus ID : 55243413600)

Editorial Board

Prof. I. A. Giriantari, Ph.D.(UNUD) (Scopus ID : 6507145301) | Dr. Ingrid Nurtanio (UNHAS) (Scopus ID: 55746722900) | Yoga Divayana, Ph.D.(UNUD) (Scopus ID: 8979718500) | Dr. Made Ginarsa (UNRAM) (Scopus ID: 35795378400) | Dr. Iwan setiawan (UNDIP) (Scopus ID : 56711777600)| Linawati, Ph.D.(UNUD) (Scopus ID: 52763653600 | Wayan Gede Ariastina,Ph.D.(UNUD) (Scopus ID: 6507932528)

Reviewer

Prof. Rukmi Sari Hartati, Ph.D.(UNUD) (Scopus ID: 6508088351)| Prof. I Ketut Gede Darma Putra. (UNUD)(ScopusID:55847371700)| Setyawan SaktiPurnomo,Ph.D.(UB)(ScopusID:6507450797)|WG Ariastina, Ph.D. (UNUD)(ScopusID:6507932528)|Dr. Dian Sawitri(UDINUS)(ScopusID:35796192800)| Dr. Ratna Ika Putri(POLINEMA)(ScopusID:46461783800)|Dr. Kalvein Rantelobo(UNDANA)(ScopusID:35796140100) | I N Satya Kumara, Ph.D. (UNUD) (Scopus ID: 55913974900) | Dr. Moch. Arief Soeleman (UDINUS) (Scopus ID: 55598790600) | Dr. Radi (UGM) (Scopus ID: 56916103300) | Dr. Oka Widyantara (UNUD)(ScopusID:54897989200)|Dr. Lilik Anifah(UNESA)(ScopusID:55648855000)|Dr. Dewa Made Wiharta (UNUD)(Scopus ID: 57092646100) | Dr. Ruri Suko Basuki (UDINUS)(ScopusID:56622972000)| Dr. Nyoman Putra Sastra (UNUD)(ScopusID:24767212900)|Dr. Nyoman Sukajaya (GANESHA)(Scopus ID: 57200412316) | Dr. Made Sudarma (UNUD) (Scopus ID: 6506568234)|Dr. Ramadoni Syahputra (UMY) (Scopus ID: 55331465900) | N.M.A.E.D. Wirastuti, Ph.D.(UNUD) (Scopus ID: 24722146300) | Dr. Purwoharjono (UNTAN) (Scopus ID: 55001864700) | Komang Oka Saputra.Ph.D. (UNUD) (Scopus ID: 57024177000) | Dr. Alit Swamardika (UNUD) (Scopus ID: 56021560800) | Nyoman Pramaita, Ph.D.(UNUD) (Scopus ID: 57193931092) | Sukerayasa (UNUD) (Scopus ID: 56123138400) | Dr. Cahyo Durujati (NAROTAMA) (Scopus ID: 56027926800) | Dr. Nyoman Setiawan (UNUD)(Scopus ID: 57193929655) | Dr. Gede Sukadarmika (Scopus ID: 55847377300) | Dr. IB Gede Manuaba (Scopus ID: 57140533200)

Alamat Redaksi
PROGRAM STUDI MAGISTER
TEKNIK ELEKTRO

Universitas Udayana Bali

email :

jteudayana@gmail.com | miteudayana@gmail.com | liejasa@unud.ac.id

Telp./Fax : 0361 239599

Di Index oleh :

Google Scholar | IPI | DOAJ | EBSCO | One Search | Base | OAJI
| ARI | SHERPA/RoMEO | JournalTOCs | Sinta

Anggota dari :

Turnitin | Crossref

Peringkat Akreditasi Sinta 3

berdasarkan Surat Keputusan Direktur Jenderal Penguatan Riset dan Pengembangan
Kemristekdikti No. 28 / E / KPT / 2019, tanggal 26 September 2019

MAJALAH ILMIAH
TEKNOLOGI ELEKTRO

Vol. 21 No. 1 Januari – Juni 2022

P-ISSN : 1693-2951, e-ISSN : 2503-2372

- SAIFI untuk Evaluasi Keandalan Sistem Distribusi Tenaga Listrik pada Jaringan Transmisi Menengah 20 KV, Annisa Larasati Febrianingrum, subuh pramono..... 1-6
- Animal Tracking Berbasis Internet of Things, I Kadek Cahyadi Arta, Andrian Febriyanto, Ida Bagus Made Harisanjaya Adi Nugraha, I Gede Suputra Widharma..... 7-12
- Pendeteksi Kebocoran Gas dan Kebakaran Dini Menggunakan NodeMCU Berbasis Telegram, Cokorda Gde Indra Raditya, Putu Adhitya Santika Dharma, I Kadek Ardian Ananda Putra, Ida Bagus Ketut Sugirianta, Ida Bagus Irawan Purnama..... 13-20
- Literature Review Analisis Perilaku Pelanggan Menggunakan RFM Model, Putu Aryasuta Wicaksana, Ida Bagus Alit Swamardika, Rukmi Sari Hartati..... 21-30
- Sistem Penyiraman Otomatis Menggunakan Sensor Kelembaban Tanah Berbasis Mikrokontroler Arduino Mega 2560 Pada Tanaman Mangga Harum Manis Buleleng Bali, Pratolo Rahardjo..... 31-34
- Kendali Sudut Pitch dan Roll fase Lepas Landas pada Pesawat VTOL-plane, Jaka Persada Sembiring, Farli Rossi, Try Susanto..... 35-40
- Peningkatan Kinerja Modul PV Kanopi dengan Optimasi Pembayaran pada Area Terbatas, Koko Friansa, Justin Pradipta, Irsyad Nashirul Haq, Edi Leksono, Kristiawan Ariwibawa..... 41-52
- Literature Review Metode Reduksi Harmonisa Berbasis Kecerdasan Buatan pada Multilevel Inverter, Gede Patrianaya Margayasa Wirsuyana, Linawati Linawati, Ida Bagus Gede Manuaba, Rukmi Sari Hartati..... 53-62
- Analisis Performansi dan Ekonomi PLTS Atap 10 kWp pada Bangunan Rumah Tangga di Desa Batuan Gianyar, govinda riawan, I Nyoman Satya Kumara, W.G Ariastina..... 63-70
- Perbandingan Metode Median Filtering dengan CLAHE dalam Mengidentifikasi Koloni Bakteri, Ni Ketut Novia Nilasari, yoga Dipayana, Rukmi Sari Hartati..... 71-76
- Perbandingan Face Recognition dan QR Code Dalam Sistem Absensi Menggunakan Geolocation Berbasis Mobile, Gede Patrianaya Margayasa Wirsuyana, Linawati, Ida Bagus Gede Manuaba, Rukmi Sari Hartat..... 77-82
- Komparasi Metode Peramalan Grey dan Grey-Markov untuk mengetahui Peramalan PNBPN di Universitas Udayana, I Dewa Nyoman Anom Manuaba, Ida Bagus Gede Manuaba, Made Sudarma..... 83-88
- Rancang Bangun Evolved Network Management System Application (EVOMAC) pada Ekosistem Infrastruktur Jaringan Universitas Udayana, Adhitya Bayu Rachman Pratama, Gede Sukadarmika, Nyoman Putra Sastra..... 89-96

Pembacaan Jarak dan Kecepatan dengan ArUco Marker pada Sistem Koper Follow Me Beroda, Agus Triwahyudin, Hari Kurnia Safitri, Mila Fauziyah.....	97-106
Analisis dan Perancangan Data Warehouse Sebagai Penunjang Penyusunan Instrumen Borang Akreditasi Program Studi, I Gede Wira Darma, Dewa Made Wiharta, Nyoman Putra Sastra.....	107-116.
Influencing Factors Dalam Menentukan Learning Management System Yang Sesuai Dalam Proses Transisi Ke Pembelajaran Daring, Kessawa Adnyana Gede Oka Anak Agung, Nyoman Putra Sastra, Komang Oka Saputra.....	117-126
Analysis of Store and Its Location of Men's Fashion at Shopee Using Data Scrapping and Exploratory Data Analysis, Mezan el-Khaeri Kesuma, Rodzan Iskandar.....	127-134
..	
Monitoring System Kecepatan dan Arah Angin Berbasis Internet of Things (IoT) Menggunakan Raspberry Pi 3, Makmur Fernando, Lie Jasa, Rukmi Sari Hartati.....	135-142
.	
Penerapan Wavelet Daubechies pada Teknik Estimasi Gerak Bilateral, A.A. Made Agung Istri Iswari, I Made Oka Widyantara, Rukmi Sari Hartati.....	143-148
Desain dan Implementasi Kendali Digital Proportional-Integral pada Cuk Converter, Arifin Wibisono, Slamet Riyadi, Alvin Martanio.....	149-154

oooOOooo

Literature Review Metode Reduksi Harmonisa Berbasis Kecerdasan Buatan pada Multilevel Inverter

Gede Patrianaya Margayasa Wirsuyana¹, Linawati², Ida Bagus Gede Manuaba³, Rukmi Sari Hartati⁴

[Submission: 04-01-2022, Accepted: 23-03-2022]

Abstract—Multilevel inverter (MLI) is one type of inverter that has a multilevel output voltage. Although better than conventional inverters, the MLIs still contains low-order harmonics at the output voltage and current which have a negative impact on electrical system. To overcome these problems, researchers have developed various control and modulation techniques on inverters to reduce harmonics and minimize switching losses with the aim of optimizing inverter's efficiency. Selective harmonic elimination pulse-width modulation (SHEPWM) is the most optimal control of all methods that have been developed to remove low-order harmonics from the inverter output voltage. However, there are challenges in the MLIs analysis process using SHEPWM because solving these equations is difficult. Bio-inspired intelligent algorithms (BIAs) is used to solve this problem. This paper describes in full a review of various studies that have been carried out previously related to the operating principle of nine types of BIA and their application in reducing harmonics. The conclusions has been made on the basis of information extracted from the literatures. All important information in this paper regarding harmonic reduction in MLI will help future research to design efficient power conversion systems.

Keywords— Bio-inspired algorithm, harmonics, multilevel inverter, optimization, selective harmonic elimination.

Intisari— Multilevel Inverter (MLI) merupakan salah satu jenis inverter yang memiliki gelombang tegangan keluaran bertingkat. Meskipun lebih baik dari inverter konvensional, MLI yang beroperasi pada frekuensi rendah masih mengandung harmonisa orde rendah pada tegangan dan arus keluaran yang berdampak negatif pada sistem kelistrikan. Untuk mengatasi masalah ini, banyak peneliti telah mengembangkan berbagai teknik kontrol dan pada modulasi inverter untuk mengurangi harmonisa dan meminimalkan kerugian penyaklaran dengan tujuan mengoptimalkan efisiensi inverter. *Selective harmonic elimination pulse-width modulation* (SHEPWM) adalah kontrol paling optimal dari semua metode yang telah dikembangkan untuk menghilangkan harmonisa orde rendah dari tegangan keluaran inverter. Namun, ada tantangan dalam proses analisis MLI menggunakan SHEPWM karena penyelesaian persamaan yang sulit. *Bio-inspired intelligent algorithms* (BIA) digunakan untuk memecahkan masalah ini. Paper ini menjelaskan secara lengkap *review* dari berbagai penelitian yang telah dilakukan

sebelumnya terkait dengan prinsip operasi sembilan jenis BIA dan aplikasinya dalam mereduksi harmonisa. Kesimpulan dibuat berdasarkan informasi yang diambil dari literatur. Semua informasi penting dalam paper ini mengenai reduksi harmonisa pada MLI akan membantu penelitian di masa depan untuk merancang sistem konversi daya yang efisien.

Kata Kunci— *Bio-inspired algorithm*, harmonisa, multilevel inverter, optimalisasi, *selective harmonic elimination*.

I. PENDAHULUAN

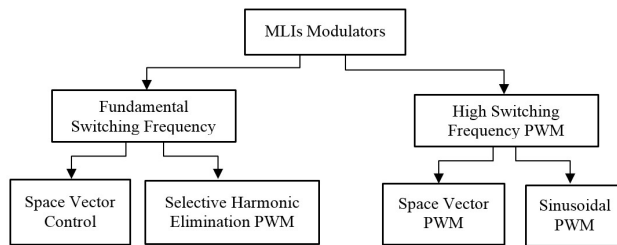
Teknologi elektronika daya telah berkembang pesat dan memegang peranan penting dalam pembangkitan tenaga listrik, khususnya proses konversi daya. Inverter adalah suatu rangkaian atau perangkat elektronika daya yang dapat mengubah tegangan DC menjadi tegangan AC pada tegangan dan frekuensi yang diperlukan sesuai dengan desain rangkaian. Secara umum, bentuk gelombang keluaran AC ke beban harus sinusoidal murni, sedangkan keluaran inverter konvensional dengan modulasi SPWM [1] memiliki bentuk gelombang keluaran dua tingkat, bukan sinusoidal murni, sehingga menghasilkan distorsi harmonisa yang tinggi [2]. Multilevel Inverter (MLI) merupakan salah satu jenis inverter yang memiliki tegangan keluaran bertingkat berdasarkan jumlah levelnya. Diperkenalkan pada awal tahun 1975 dengan konverter tiga tingkat, keluaran dari MLI mendekati sinusoidal murni sehingga memiliki harmonisa yang lebih rendah daripada inverter konvensional. MLI semakin populer di banyak aplikasi daya seperti filter aktif, penggerak kendaraan listrik, sumber daya dc, sistem tautan frekuensi, antarmuka utilitas sumber daya energi terbarukan, pengaturan tegangan, kontrol motor induksi, dll [3]. Berdasarkan [4]–[6], MLI memiliki tiga topologi dasar yang banyak digunakan saat ini, yaitu *Neutral Point Clamped Multilevel Inverter* (NPC-MLI), *Cascaded H-Bridge Multilevel Inverter* (CHB-MLI), dan *Flying Capacitor Multilevel Inverter* (FC-MLI). Keuntungan dari MLI adalah [7]–[9]: tegangan rendah pada komponen saklar daya, pengurangan *Total Harmonic Distortion* (THD) pada tegangan keluaran, Interferensi Elektromagnetik (EMI) rendah, beroperasi pada frekuensi penyaklaran yang lebih tinggi dan frekuensi fundamental, serta pengurangan ukuran filter. Meskipun lebih baik dari inverter konvensional, MLI yang beroperasi pada frekuensi rendah masih mengandung harmonisa orde rendah pada tegangan dan arus keluaran yang berdampak negatif pada sistem kelistrikan. Harmonisa orde rendah lebih berbahaya daripada harmonisa orde tinggi karena dekat dengan frekuensi dasar dan memiliki amplitudo tinggi. Harmonisa yang dihasilkan akan menimbulkan rugi-rugi daya pada proses penyaklaran dan kualitas daya yang sangat buruk sehingga peralatan listrik dan mekanik dapat rusak.

¹Mahasiswa, Program Magister Teknik Elektro Universitas Udayana, Jl. A. Yani Gg. Belibis No. 6, Singaraja, Bali 81116 (telp: 089697185910; e-mail: patrianayagede@gmail.com)

^{2,3,4}Dosen, Jurusan Teknik Elektro dan Komputer Fakultas Teknik Universitas Udayana, Jln. Jalan Kampus Bukit Jimbaran 80361 INDONESIA (telp: 0361-703315; fax: 0361-4321; e-mail: linawati@unud.ac.id, ibgmanuaba@unud.ac.id, rukmisari@unud.ac.id)



Untuk mengatasi masalah ini, selain menggunakan beberapa perangkat seperti STATCOM dengan filter aktif [10], peneliti telah mengembangkan berbagai teknik kontrol berbasis modulasi untuk menghilangkan harmonisa dan meminimalkan kerugian penyaklaran yang meningkatkan kinerja dan efisiensi inverter. Teknik modulasi MLI digunakan untuk mengatur penyaklaran pada setiap transistor dengan tujuan agar bentuk gelombang tegangan keluaran menjadi sedekat mungkin dengan bentuk gelombang sinusoidal. Metode modulasi yang digunakan pada MLI ini dapat diklasifikasikan berdasarkan frekuensi penyaklarannya. Gambar 1 menunjukkan klasifikasi metode modulasi yang berbeda [11].

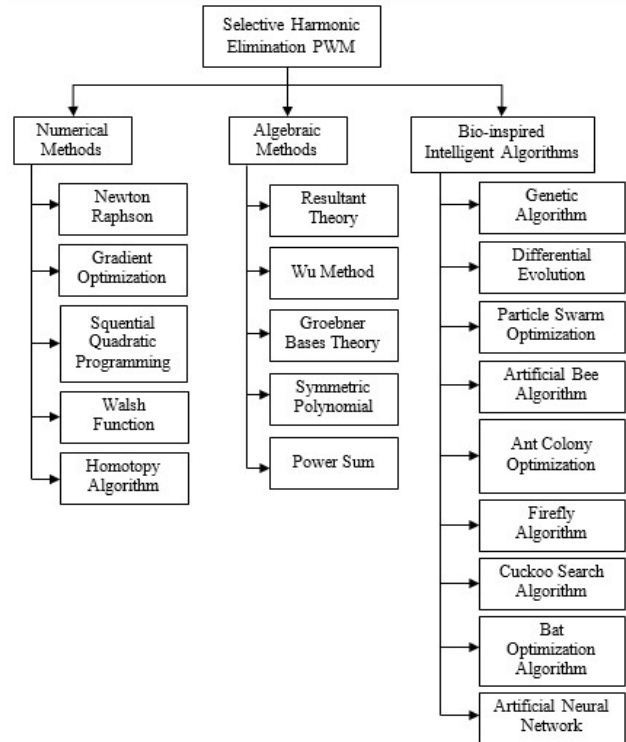


Gambar 1: Klasifikasi teknik modulasi MLI

Selective harmonic elimination pulse-width modulation (SHEPWM) adalah kontrol paling optimal dari semua metode yang telah dikembangkan untuk menghilangkan harmonisa orde rendah yang tidak diinginkan dari tegangan keluaran inverter. Teknik SHEPWM menggunakan analisis persamaan matematis nonlinier untuk menghasilkan sudut penyaklaran untuk memaksa harmonisa yang tidak diinginkan dihilangkan dari tegangan keluaran inverter. Namun, ada tantangan dalam proses analisis MLI menggunakan SHEPWM karena penyelesaian persamaan ini sulit. Semakin banyak level MLI, semakin besar jumlah sudut penyaklarannya dan semakin rumit persamaannya. Gambar 2 menunjukkan jenis-jenis teknik optimasi menggunakan metode SHEPWM [12]. NM (*Numerical Methods*) adalah metode yang menghitung optimasi berdasarkan iterasi. Metode ini dinilai sangat cepat tetapi hasil optimasinya tergantung pada pengaturan batas nilai awal untuk proses pelacakan sehingga tebakan yang dipilih secara salah menghasilkan siklus iteratif yang besar. AM (*Algebraic Methods*) menggunakan persamaan transcendental nonlinier yang diubah menjadi persamaan polinomial untuk mendapatkan titik optimum. Kelebihan dari metode ini adalah tidak diperlukan pengaturan batas nilai awal. Namun, metode ini sangat kompleks ketika bekerja pada inverter tingkat tinggi. Proses komputasinya juga sangat rumit untuk menghitung solusi secara *real time*.

Saat ini, sebagian besar masalah rekayasa diselesaikan dengan menggunakan pendekatan optimasi khususnya menggunakan kecerdasan buatan. Metode optimasi berbasis kecerdasan buatan pada teknik SHEPWM adalah *bio-inspired intelligent algorithms* (BIA) yang memiliki karakteristik yang mirip dengan alam. Kelebihan metode ini adalah mudah dipahami dan diterapkan karena sederhana dan proses komputasinya tidak begitu rumit. BIA mencakup algoritma seperti *Genetic Algorithm* (GA), *Firefly Algorithm* (FA), *Differential Evolution* (DE), *Bat Optimization Algorithm* (BOA), *Particle Swarm Optimization* (PSO), *Artificial Bee Algorithm* (ABC), *Ant Colony Optimization* (ACO), , *Cuckoo*

Search Algorithm (CSO), dan *Artificial Neural Network* (ANN). Teknik ini dapat digunakan untuk mendapatkan sudut tembak optimal yang dapat mengurangi harmonisa yang tidak diinginkan. Selama bertahun-tahun, banyak literatur telah diusulkan dan diterbitkan mengenai penggunaan BIA yang berbeda untuk memecahkan masalah harmonisa di MLI. Namun, tidak banyak artikel yang memberikan ulasan tentang hal ini. Oleh karena itu, perlu dirangkum penggunaan BIA sebagai upaya mengatasi masalah harmonisa pada MLI.



Gambar 2: Metode optimasi SHEPWM

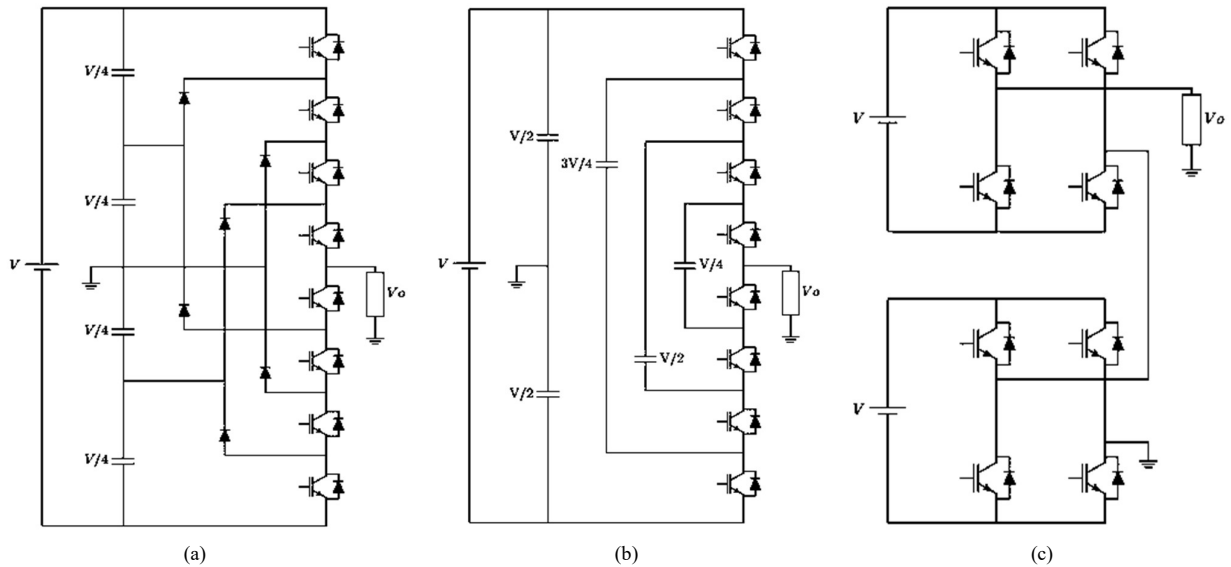
Tujuan dari artikel ini adalah untuk menjelaskan secara rinci sembilan jenis BIA dengan prinsip operasi lengkap dan aplikasinya dalam mereduksi harmonisa yang telah dilakukan oleh para peneliti. Bagian berikut disusun sebagai berikut: Bagian 2 menjelaskan mengenai MLI, Bagian 3 menyajikan metode penelitian, Bagian 4 menyajikan hasil dan pembahasan. Setelah membahas semua hasil, bagian V menunjukkan kesimpulan dari artikel ini.

II. MULTILEVEL INVERTER (MLI)

Pada dasarnya ada tiga topologi MLI yang sering digunakan berdasarkan jumlah sumber DC yang digunakan pada inverter [5], [13] yaitu *Neutral Point Clamped-MLI*, *Flying Capacitor-MLI*, dan *Cascaded H-Bridge-MLI*.

A. Neutral Point Clamped MLI (NPC-MLI)

NPC-MLI telah banyak diimplementasikan dalam aplikasi daya menengah atau tinggi karena kemampuannya seperti dalam traksi, penggerak kecepatan yang dapat diatur, saluran transmisi DC dan AC tegangan tinggi, kompensasi daya reaktif, dll. [14]. Untuk menghasilkan keluaran tegangan AC bertingkat, topologi NPC-MLI menggunakan dioda penjepit untuk



Gambar 3: Topologi MLI (a) NPC-MLI (b) CHB-MLI (c) FC-MLI

menekan *stress* tegangan dan kapasitor DC *cascaded*. Tabel 1 menunjukkan konfigurasi topologi rangkaian [5]. Untuk level-*m*, tegangan melintasi setiap kapasitor pada kondisi *steady state* adalah $V_{dc} / (m-1)$, di mana V_{dc} adalah tegangan bus DC. Komponen penyaklaran di NPC-MLI, hanya memblokir tegangan bus DC dan dioda penjepit diperlukan untuk memblokir tegangan balik. NPC-MLI memiliki strategi kontrol yang sederhana dan efisiensi tinggi. Namun jumlah dioda yang dibutuhkan tergantung pada jumlah level, Semakin tinggi level inverter, semakin banyak jumlah komponen dioda, sehingga rangkaian menjadi besar. Gambar 3a menunjukkan diagram rangkaian untuk NPC-MLI 5 level dan switching-nya ditunjukkan pada Tabel 2.

TABEL I
 KONFIGURASI NPC-MLI

Komponen	Total
Level	S
Kapasitor	(S-1)
Dioda	(S-1)(S-2)
Saklar Daya	2(S-1)
Sumber DC	1

TABEL II
 PENYAKLARAN NPC-MLI 5 TINGKAT

Tegangan Keluaran	P1	P2	P3	P4	P1'	P2'	P3'	P4'
$\frac{V_{in}}{2}$	1	1	1	1	0	0	0	0
$\frac{V_{in}}{4}$	0	1	1	1	1	0	0	0
0	0	0	1	1	1	1	0	0
$-\frac{V_{in}}{4}$	0	0	0	1	1	1	1	0
$-\frac{V_{in}}{2}$	0	0	0	0	1	1	1	1

Banyak penelitian telah dilakukan terkait dengan topologi, aplikasi, dan teknik kontrol NPC-MLI. Sistem yang paling sering digunakan adalah NPC-MLI satu fasa menggunakan teknik modulasi SPWM dijelaskan dalam [15]. Penelitian ini bertujuan untuk mengetahui prinsip dasar dan perbedaan antara inverter 3 tingkat dan 5 tingkat melalui simulasi pada masing-masing inverter menggunakan software MATLAB. Modifikasi NPC-MLI dengan mengurangi jumlah saklar dibahas pada [16]. Penelitian dilakukan dengan menganalisis proses penyaklaran sehingga terbentuk topologi baru dengan jumlah saklar yang lebih sedikit. Pada penelitian tersebut dirancang sebuah NPC-MLI 9 tingkat yang memiliki konfigurasi delapan buah saklar, enam buah dioda, dan empat buah kapasitor. Desain ini menguntungkan dalam hal harga, rugi-rugi daya, dan kemudahan penyaklaran. Pada [17] dilakukan penelitian tentang penerapan PI dan sistem kendali *feedforward* pada NPC-MLI dengan menggunakan beban linier dan nonlinier.

Hasilnya, kontroler mampu menghasilkan THDv sebesar 0,292% pada beban linier dan 1,044% pada kondisi beban nonlinier.

B. Flying Capacitor-MLI (FC-MLI)

FC-MLI mirip dengan NPC-MLI. Satu-satunya perbedaan adalah bahwa dibandingkan menggunakan dioda, *clamping* dilakukan dengan menggunakan kapasitor [7], [18]. Kapasitor di sisi DC terhubung mirip dengan struktur tangga, di mana tegangan berbeda di setiap kapasitor dan kapasitor berikutnya. Kenaikan tegangan antara dua kaki kapasitor yang berdekatan menghasilkan peningkatan level tegangan output. Tabel 3 menunjukkan konfigurasi topologi rangkaian [19]. FC-MLI mampu menyeimbangkan level tegangan kapasitor karena redundansi fase yang fleksibel tetapi membutuhkan kontrol yang kompleks. Selain itu, jumlah kapasitas penyimpanan yang



lebih besar membuat sirkuit lebih besar dan lebih mahal. FC-MLI umumnya digunakan dalam penyearah arus sinusoidal, pembangkitan var statis, dll. [7]. Gambar 3c menunjukkan diagram sirkuit untuk FC-MLI 5 tingkat dan penyaclarannya ditunjukkan pada Tabel 4.

TABEL III
KONFIGURASI FC-MLI

Komponen	Total
Level	S
DC-link Capacitor	(S-1)
Auxiliary Capacitor	(S-1)(S-2)
Saklar Daya	2(S-1)

TABEL IV
PENYACLARAN FC-MLI 5 TINGKAT

Tegangan Keluaran	P1	P2	P3	P4	P1'	P2'	P3'	P4'
$\frac{V_{in}}{2}$	1	1	1	1	0	0	0	0
$\frac{V_{in}}{4}$	1	1	1	0	1	0	0	0
0	1	1	0	1	1	1	0	0
$-\frac{V_{in}}{4}$	1	0	0	1	1	1	1	0
$-\frac{V_{in}}{2}$	0	0	0	0	1	1	1	1

Banyak penelitian telah dilakukan terkait dengan topologi, aplikasi, dan teknik kontrol FC-MLI. Topologi dasar dari FC-MLI tiga fase 3 tingkat dan 5 tingkat disimulasikan dalam [20]. Teknik modulasi yang digunakan adalah PD-PWM. Penelitian dilakukan dengan membandingkan dan menganalisis ketiga topologi, pembangkitan sinyal pembawa, bentuk gelombang tegangan keluaran, dan distorsi harmonisa. Ketidakstabilan tegangan dan distorsi harmonisa dari FC-MLI 3 tingkat dapat diatasi pada [21] menggunakan metode *Space Vector Modulation* (SVM). Penelitian dilakukan dengan mengatur penyaclaran melalui pergantian pada masing-masing saklar daya. Hasilnya, metode SVM mampu menjaga stabilitas dan mengurangi harmonisa. Penelitian tentang pengurangan rugi-rugi pada penerapan FC-MLI tiga fase pada sistem penggerak motor kecepatan tinggi dilakukan pada [22]. Simulasi FC-MLI dari 2 tingkat hingga 9 tingkat dilakukan untuk mengetahui hasil yang ideal kemudian divalidasi dengan eksperimen. Hasilnya, inverter mampu menurunkan harmonisa pada tegangan dan arus keluaran sehingga rugi-rugi tembaga dan besi juga berkurang secara signifikan.

C. Cascaded H-Bridge-MLI (CHB-MLI)

Satu rangkaian CHB-MLI dihubungkan secara seri dengan beberapa suplai DC terisolasi untuk menghasilkan bentuk gelombang bertingkat. Tegangan output adalah jumlah dari semua level tegangan yang dihasilkan oleh setiap rangkaian. CHB-MLI memiliki banyak keunggulan seperti modularitas, frekuensi *switching* yang rendah, jumlah komponen per fase yang lebih sedikit, dll. Namun, CHB-MLI membutuhkan lebih banyak sumber daya DC individual. CHB-MLI dapat diklasifikasikan menjadi dua jenis berdasarkan nilai sumber DC, simetris dan asimetris. CHB-MLI simetris memiliki tegangan yang sama pada setiap sumber sedangkan CHB-MLI asimetris memiliki nilai tegangan yang berbeda [23]. Tabel 5

dan Tabel 6 menunjukkan konfigurasi topologi rangkaian [24] dan penyaclarannya. sedangkan diagram rangkaian untuk CHB-MLI 5 tingkat ditunjukkan pada Gambar 3b.

TABEL V
KONFIGURASI CHB-MLI

Komponen	Total
Level	S
Sumber DC	2(S-1)
Kapasitor DC Bus	(S-1)/2
Saklar Daya	2(S-1)

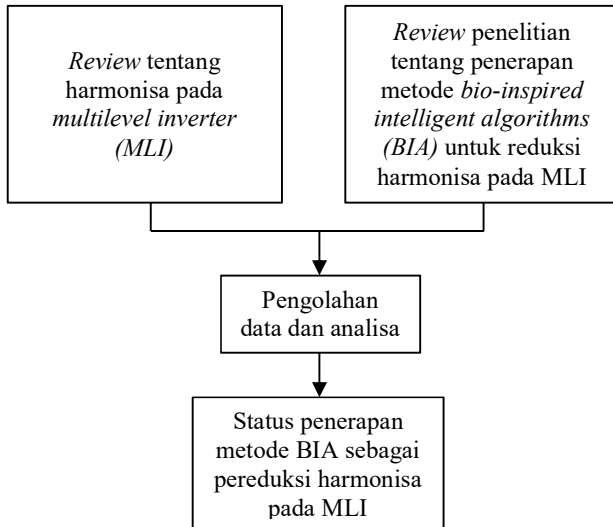
TABEL VI
PENYACLARAN CHB-MLI 5 TINGKAT

Tegangan Keluaran	P1	P2	P3	P4	P1'	P2'	P3'	P4'
$\frac{V_{in}}{2}$	1	1	0	0	1	1	0	0
$\frac{V_{in}}{4}$	1	1	0	0	0	0	0	0
0	0	0	0	0	0	0	0	0
$-\frac{V_{in}}{4}$	0	0	1	1	0	0	0	0
$-\frac{V_{in}}{2}$	0	0	1	1	0	0	1	1

Banyak penelitian telah dilakukan terkait dengan topologi, aplikasi, dan teknik kontrol CHB-MLI. Studi CHB-MLI satu fase 3 tingkat, 5 tingkat, dan 7 tingkat dibahas dalam [25]. Simulasi dilakukan dengan menggunakan MATLAB dengan menggunakan metode PD-PWM untuk mendapatkan analisis THD dari masing-masing level. Dalam [26], CHB-MLI satu fase dirancang dengan komponen penyaclaran yang dikurangi. Konfigurasi CHB-MLI yang dirancang menghasilkan keluaran 7 tingkat menggunakan tiga sumber DC bersama dengan tiga inverter H-bridge. Hasilnya, inverter dapat bekerja dengan baik dan mengurangi THD dan rugi-rugi daya yang dihasilkan oleh komponen *switching*. Dalam [27], sistem kontrol dirancang untuk menjaga tegangan pada CHB-MLI 7 tingkat tetap stabil. *Control Voltage Loop* (CVL) bersama dengan kontrol PI dirancang dan diterapkan. Hasilnya, kontrol yang dirancang mampu meningkatkan kinerja inverter sebagai kontrol dan menghindari gangguan selama operasi. Penerapan CHB-MLI 9 tingkat dalam sistem fotovoltaik dijelaskan dalam [28] dengan menambahkan *boost converter* pada sistem sebagai penguat tegangan dan menggunakan sumber simetris dan asimetris. Hasilnya, CHB-MLI menghasilkan THD sebesar 15,51% untuk tipe PV simetris dan 23,56% untuk sistem PV asimetris. Setelah diberi filter LC, nilai THD menurun untuk tipe simetris dan asimetris masing-masing sebesar 4,49% dan 17,53%. Pada [29], CHB-MLI dengan *spike* dan harmonik rendah diimplementasikan pada motor induksi menggunakan metode SHE-PWM dengan menghilangkan harmonik orde rendah pada harmonisa ke 5, 7, 11, 13, dan 17 pada sistem. Hasil penelitian menunjukkan bahwa harmonisa dapat diturunkan menjadi 23,2% tanpa menggunakan filter. Untuk menghilangkan harmonik orde tinggi, Anda dapat menggunakan *low pass filter* dengan ukuran kecil dan biaya rendah. Penelitian tentang pendeteksian gangguan *open switch* pada CHB-MLI dijelaskan pada [30] menggunakan metode yang digunakan yaitu *Mean Voltage Prediction* (MVP).

III. METODOLOGI PENELITIAN

Penelitian ini melakukan tinjauan terhadap penerapan metode berbasis *artificial intelligence* dalam mengurangi tingkat harmonisa, khususnya pada perangkat *multilevel inverter*. Data yang digunakan berasal dari artikel jurnal, publikasi *conference*, dan dokumen lainnya. Data ini diperoleh melalui pengindeks atau mesin pencari seperti Google Scholar, ResearchGate, dan IEEE Xplore. Skematik penelitian yang dilakukan ditunjukkan pada Gambar 4.



Gambar 4: Skematik penelitian

Penelitian dilakukan melalui beberapa tahapan. Tahapan pertama melakukan *literature review* tentang MLI beserta harmonisanya dan *review* penelitian tentang penerapan metode BIA untuk reduksi harmonisa pada MLI. Selanjutnya pada tahapan kedua dilakukan pengolahan data dan analisa dari hasil *literature review* untuk dilakukan perbandingan untuk mengetahui performa dari masing-masing metode BIA yang diteliti. Pada tahapan ketiga dilakukan analisa mengenai status penerapan metode BIA sebagai pereduksi harmonisa pada MLI.

IV. HASIL DAN PEMBAHASAN

Tegangan keluaran MLI tidak menyerupai sinusoidal murni meskipun masih lebih baik dari inverter konvensional. Hal ini disebabkan efek switching untuk membentuk bentuk gelombang keluaran. Kualitas tegangan keluaran MLI dan efisiensi konversi daya dapat dilihat dari harmonisa yang dihasilkan melalui *Total Harmonic Distortion* (THD) yang diberikan pada (1).

$$THD = \frac{\sqrt{\sum_{i=2}^n V_i^2}}{V_1} \quad (1)$$

Dimana V_1 adalah tegangan pada frekuensi dasar sedangkan V_i adalah tegangan pada frekuensi ke- i . Pengurangan THD dapat dilakukan dengan mengatur sudut penyaklaran dari saklar daya MLI melalui berbagai metode yang telah dikembangkan. Metode SHEPWM merupakan metode yang paling optimal untuk menghilangkan harmonik

orde rendah. Namun, metode SHEPWM konvensional seperti metode numerik dan metode aljabar memiliki kelemahan yaitu tingkat kerumitan yang tinggi dalam menyelesaikan persamaan terutama pada inverter bertingkat. Untuk mengatasi masalah ini, metode SHEPWM komputasi lunak yang dipengaruhi oleh alam, yang disebut *bio-inspired intelligence algorithms* (BIA), dikembangkan. Berdasarkan dari *review* yang telah dilakukan, terdapat 30 buah dokumen yang membahas tentang penerapan jenis-jenis metode BIA pada MLI.

Genetic Algorithm (GA) adalah algoritma pencarian dan optimasi terkomputerisasi berdasarkan mekanisme genetika alam dan seleksi alam yang dikembangkan oleh Prof. John Holland di Universitas Michigan pada tahun 1975 [12], [31]. GA pandai mengambil ruang pencarian yang lebih besar, berpotensi besar, dan menavigasinya untuk mencari solusi optimal yang mungkin tidak kami temukan seumur hidup. Penggunaan metode GA pada MLI diusulkan pada [31]–[34] untuk mengoptimalkan urutan PWM serta menentukan indeks amplitudo (m_a) dan menghitung sudut penyaklaran optimal untuk mengurangi harmonisa orde rendah dan meminimalkan THD. Perancangannya dimulai dengan inialisasi populasi, yang kemudian ditingkatkan dengan seleksi, *crossover* dan mutasi. Inverter yang digunakan pada [31] dan [34] adalah CHB-MLI 11 tingkat dan 13 tingkat sedangkan pada [32] dan [33] menggunakan jenis NPC-MLI 3 tingkat dan 5 tingkat. Penelitian dilakukan melalui simulasi MATLAB dan beberapa diantaranya divalidasi dengan eksperimen secara *real* serta dibandingkan dengan metode konvensional seperti SPWM. Hasilnya, metode GA berperan sangat baik dengan menghasilkan THD berkisar 5,79% hingga 10% tergantung dari tipe inverter yang digunakan. Hasil ini lebih baik jika dibandingkan dengan metode SPWM konvensional yang menghasilkan THD sebesar 29%. Dalam [35] dilakukan penerapan CHB-MLI 11 tingkat ke modul PV. Sistem ini juga dilengkapi dengan baterai untuk penyimpanan energi dan konverter DC-DC sebagai suplai CHB-MLI dengan menggunakan berbagai beban resistif dan induktif. Secara keseluruhan, GA berdasarkan teknik SHE dapat menghilangkan harmonisa hingga orde ke-9 dan menghasilkan THD sebesar 10,1%.

Differential Evolution (DE) merupakan salah satu jenis BIA dan termasuk dalam kelas algoritma evolusioner [36]. DE adalah metode yang dikembangkan oleh Kenneth Price dan diterbitkan pada tahun 1994. DE adalah metode optimasi matematis fungsi multidimensi. Perancangan DE untuk mencari pergeseran sudut terbaik, amplitudo terbaik, dan frekuensi terbaik yang dapat digunakan untuk meminimalkan harmonik pada NPC-MLI 5 tingkat dibahas dalam [37] dan [2] sedangkan pada [36] diusulkan sebuah topologi MLI baru yang mempunyai 13 tingkat tegangan keluaran. Prosedur utama dalam perancangan metode DE adalah inialisasi, mutasi, *crossover* atau rekombinasi, dan seleksi. Hasilnya, algoritma DE yang diusulkan berhasil menghasilkan THD sebesar 5,35% pada tegangan keluaran topologi baru dan berkisar 14,72 - 27,4% untuk topologi NPC-MLI. Selain itu, *response time* yang dibutuhkan untuk mencapai kondisi optimal adalah 31 detik. Hal ini bukan merupakan hasil yang bagus namun masih lebih



baik dibandingkan metode konvensional seperti POD-PWM dan APOD-PWM yang masing-masing menghasilkan THD sebesar 33,81% dan 20,56%.

Particle Swarm Optimization (PSO) pertama kali diusulkan oleh Jaberipour adalah metode optimasi yang menggunakan prinsip berdasarkan populasi atau kumpulan makhluk hidup yang terinspirasi oleh dampak perilaku sosial dari pergerakan atau perubahan lokasi sekawanan burung atau ikan [38]. Perancangan PSO untuk mendapatkan sudut penyaklaran terbaik yang dapat digunakan untuk meminimalkan harmonisa dibahas dalam [38]–[42]. Dalam algoritma PSO, setiap partikel akan bergerak di sekitar ruang pencarian multi dimensi dan bergerak dengan menyesuaikan gerakan atau posisinya sesuai dengan pengalaman masing-masing individu dan juga pengalaman orang-orang di sekitarnya. PSO diimplementasikan pada CHB-MLI 5 tingkat hingga 11 tingkat dan hasilnya dibandingkan dengan metode lain seperti *Continuous Genetic Algorithm (CGA)* dan NR konvensional. Nilai THD yang dihasilkan dari algoritma ini berkisar antara 2,634 - 16,25% tergantung level tegangannya. Hasil ini lebih baik dibandingkan dengan metode CGA dan NR. Khusus untuk [42], topologi MLI yang digunakan berbentuk *modul* sehingga tidak diketahui rangkaian serta jumlah saklar daya yang digunakan sedangkan pada [40] dilakukan modifikasi menambahkan rangkaian bantu pada setiap H-Bridge yang terdiri dari empat buah dioda dan satu buah saklar yang berfungsi membangkitkan tegangan setengah level DC-bus.

Artificial Bee Colony (ABC) pada dasarnya terinspirasi oleh perilaku mencari makan dari lebah madu. Pada prinsipnya, algoritma ini dibagi menjadi tiga fase: 1) fase lebah pekerja atau pemburu, 2) fase lebah pengamat atau *onlooker*, dan 3) fase scout bee. Perancangan ABC untuk menghilangkan harmonisa tegangan output dengan pemilihan sudut penyaklaran yang optimal pada CHB-MLI dibahas dalam [43] dan [44]. Topologi yang digunakan pada [43] adalah CHB-MLI 7 tingkat dengan total 28 saklar di 7 H-bridge dan 7 sumber DC sedangkan pada [44] dirancang CHB-MLI 31 tingkat. Efektivitas algoritma yang diusulkan dievaluasi oleh tegangan keluaran MLI dengan beberapa metode SHEPWM lain seperti GA. Hasilnya, algoritma ABC yang dirancang mampu menghasilkan THD yang lebih baik yaitu sebesar 3,8% untuk 7 tingkat dan 1,2% untuk 31 tingkat.

Ant Colony Optimization (ACO) yang ditemukan oleh Marco Dorigo merupakan metode metaheuristik yang dikembangkan dengan melihat semut sebagai objek utama pembentuk algoritma [45], [46]. Metode optimasi *hybrid* diusulkan pada [47], dengan menggabungkan metode *Newton Raphson (NR)* dan ACO. Algoritma ACO diterapkan untuk empat siklus pertama dan kemudian keluaran dari algoritma ini akan diperlakukan sebagai pertimbangan awal untuk algoritma NR. Algoritma *hybrid* ini diimplementasikan dalam MLI satu fasa 7 tingkat. Hasilnya, algoritma yang diusulkan berhasil mengurangi harmonik ke 3, 5, dan 7 dan menghasilkan THD 2,66%. Dalam [45], algoritma ACO baru telah diusulkan untuk meningkatkan kualitas tegangan output dengan memperkirakan solusi yang dioptimalkan untuk mengubah sudut dan meminimalkan THD dalam CHB-MLI satu fasa 7 tingkat. Perbandingan antara metode yang diusulkan dan metode ACO konvensional dilakukan sebagai validasi. Selain melalui simulasi, pengujian juga dilakukan dengan tes eksperimen.

Hasilnya, algoritma yang diusulkan berhasil menghasilkan THD sebesar 2,66% pada tegangan keluaran yang diinginkan, lebih baik dari ACO konvensional yang menghasilkan THD sebesar 4,66%.

Firefly Algorithm (FA) terinspirasi oleh perilaku kunang-kunang. FA terbilang algoritma yang fleksibel, sederhana, dan mudah untuk diimplementasikan. Dalam FA, intensitas cahaya semua api dihitung menggunakan *objective function*. Atas dasar nilai intensitas, kunang-kunang yang kurang terang akan bergerak menuju kunang-kunang yang lebih terang di gerombolan itu dan daya tarik mereka berbanding terbalik dengan jarak mereka. Perancangan FA untuk mendapatkan sudut penyaklaran terbaik yang dapat digunakan untuk meminimalkan harmonisa dibahas dalam [48]–[50]. Topologi MLI yang digunakan pada [48] dan [49] adalah CHB-MLI 9 tingkat dan 11 tingkat sedangkan pada [50] digunakan modul inverter 13 tingkat yang dilengkapi dengan *processor card, switching card, battery pack, dan H-bridge card*. Algoritma yang dirancang disimulasikan pada *software MATLAB* lalu dibandingkan dengan metode lain seperti PSO, ABC serta NR sebagai validasi. Hasilnya, FA mampu menghasilkan THD sebesar 12, 64 untuk 9 tingkat dan 12,88% untuk 11 tingkat. Hasil ini lebih baik dari metode konvensional NR namun masih seimbang dengan metode cerdas lain seperti PSO maupun ABC.

Cuckoo Search Optimization (CSO) terinspirasi oleh dua perilaku alami. Yang pertama adalah perilaku parasit induk obligat dari beberapa spesies *cuckoo*, dan yang kedua adalah perilaku terbang burung dan lalat buah. CS diusulkan oleh Yang & Deb pada tahun 2009 [51], dan telah diimplementasikan dalam optimasi dan menjanjikan efisiensi yang baik. Dalam [51], CSO diterapkan untuk menentukan sudut penyaklaran, yang selanjutnya digunakan untuk menghasilkan pola penyaklaran untuk CHB-MLI 5-tingkat. Untuk memvalidasi hasil simulasi juga dilakukan pengujian perangkat keras dan hasilnya dibandingkan dengan metode SPWM konvensional. Hasilnya, algoritma CSO memiliki efisiensi dan kapabilitas yang lebih baik daripada SPWM. Hal ini terlihat dari nilai THD yang dihasilkan baik metode CSO maupun SPWM masing-masing sebesar 9,29% dan 16,28% melalui simulasi. Hasil simulasi divalidasi dengan pengujian nyata dengan nilai THD 7,9% untuk metode CSO dan 25,3% untuk metode SPWM. Penelitian serupa dengan [51] juga dilakukan di [52]. Perbedaannya hanya pada jenis fase dan jumlah tingkat CHB-MLI yang digunakan. [52] menggunakan CHB-MLI tiga fase 11-tingkat yang terdiri dari lima h-bridge pada setiap tegangan *line* atau total enam puluh saklar pada lima belas h-bridge. Hasil penelitian dibandingkan dengan metode SPWM sebagai validasi. Hasilnya, metode CSO yang diterapkan pada CHB-MLI 11 tingkat mampu menghasilkan THD sebesar 3,92% sedangkan metode SPWM hanya menghasilkan 6,02%.

Bat Optimization Algorithm (BOA) diperkenalkan oleh Xin She terinspirasi oleh perilaku ekolokasi Kelelawar. Kelelawar menggunakan ekolokasi, yang bekerja seperti sonar yang membantu mereka menemukan mangsa atau target. Kelelawar memancarkan gelombang suara yang sangat keras dan membuat keputusan berdasarkan gema, yang dipantulkan dari entitas di sekitarnya. Dari informasi gema, kelelawar dapat merasakan jenis objek, jaraknya, dan penghalang. Dalam [53], BOA diusulkan untuk menentukan sudut penyaklaran untuk

CHB-MLI 11 tingkat dengan sumber DC yang sama. Simulasi dilakukan dengan menganalisis efisiensi dan keandalan sistem sebagai validasi metode ini. Selain itu, perbandingan antara metode BOA dengan metode GA dan FPA juga dibahas dengan parameter kualitas tegangan keluaran. Hasilnya, BOA berhasil menghasilkan THD sebesar 2,9% sedangkan metode GA dan FPA hanya menghasilkan THD masing-masing sebesar 3,2% dan 3,1%. Namun, perbandingan ini sedikit tidak valid karena hanya metode BOA yang diimplementasikan dalam kondisi nyata, sedangkan data untuk metode GA dan FPA diperoleh dari literatur.

Artificial Neural Network (ANN) terinspirasi dari jaringan saraf alami dari sistem saraf manusia. Otak manusia diibaratkan komputer yang sangat kompleks yang diperkirakan memiliki 10 miliar neuron dan masing-masing rata-rata terhubung dengan 10.000 neuron lainnya. ANN dirancang dan dimodelkan dengan cara yang sama seperti otak menjalankan tugas tertentu. ANN menggunakan interkoneksi neuron yang masif untuk mencapai kinerja yang baik. Perancangan FA untuk mendapatkan sudut penyaklaran terbaik yang dapat digunakan untuk meminimalkan harmonisa dibahas dalam [54] dan [55]. Penelitian telah dilakukan pada CHB-MLI 5 tingkat, 7 tingkat, dan 9 tingkat dengan simulasi pada *software* MATLAB. Untuk tujuan validasi, metode yang diusulkan dibandingkan dengan algoritma PSO untuk menganalisis dan menemukan metode terbaik untuk menghasilkan kualitas tegangan yang baik melalui reduksi THD. Hasilnya, metode ANN mampu menghasilkan THD sebesar 16,26% untuk 5 tingkat, 8,77% untuk 7 tingkat, dan 7,46% untuk 9 tingkat. Implementasi pada sistem fotovoltaik dibahas dalam [56]. Hal ini dilakukan untuk mengetahui keandalan sistem kendali dalam menangani perubahan variabel yang cepat. Sedangkan [57] membahas implementasinya pada kendaraan listrik.

Setelah meninjau berbagai literatur tentang SHEPWM berbasis kecerdasan buatan dan penerapannya pada berbagai topologi MLI, maka dilakukan perbandingan performa dari metode yang digunakan. Ada dua indikator yang menjadi parameter kualitas dan kehandalan dari sistem yang dirancang. Indikator pertama yaitu dengan membandingkan jumlah saklar daya yang digunakan pada konfigurasi MLI yang dirancang. Semakin sedikit komponen saklar daya, semakin sedikit kerugian tegangan yang dihasilkan. Indikator selanjutnya dilihat dari nilai THD yang dihasilkan dari metode yang digunakan. Semakin kecil nilai THD, semakin baik keandalan sistem karena gelombang keluaran mendekati sinusoidal murni. Tabel 7 menunjukkan perbandingan performa MLI dengan metode yang berbeda dari berbagai literatur.

TABEL VII
PERFORMA MLI DENGAN KONFIGURASI DAN METODE BERBEDA

Ref.	Level	MLI Topology	Jumlah Saklar	Metode Optimasi	THD (%)
[31]	13	1 ϕ CHB-MLI	52	GA	7,98
[32]	5	1 ϕ NPC-MLI	8	GA	10
[33]	7	1 ϕ NPC-MLI	12	GA	5,79
[34]	11	1 ϕ CHB-MLI	20	GA	8,19
[35]	11	1 ϕ CHB-MLI	20	GA	10,1
[37]	5	1 ϕ NPC-MLI	24	DE	14,72

[2]	5	1 ϕ NPC-MLI	8	DE	27,4
[36]	13	1 ϕ New MLI	11	DE	5,35
[38]	5	1 ϕ CHB-MLI	8	PSO	8,657
	7	1 ϕ CHB-MLI	12	PSO	8,589
	9	1 ϕ CHB-MLI	16	PSO	5,079
	11	1 ϕ CHB-MLI	20	PSO	2,634
[39]	11	1 ϕ CHB-MLI	20	PSO	8,87
[40]	9	1 ϕ CHB-MLI	8	PSO	9,4
[41]	7	1 ϕ CHB-MLI	12	PSO	16,25
[43]	7	1 ϕ CHB-MLI	28	ABC	3,8
[44]	31	1 ϕ CHB-MLI	12	ABC	1,2
[45]	7	1 ϕ CHB-MLI	12	ACO	2,66
[47]	7	1 ϕ CHB-MLI	12	ACO-NR	2,66
[48]	11	1 ϕ CHB-MLI	20	FA	12,88
[49]	9	1 ϕ CHB-MLI	16	FA	12,64
[50]	13	1 ϕ module	Module	FA	5
[51]	5	1 ϕ CHB-MLI	8	CSO	9,29
[52]	11	3 ϕ CHB-MLI	60	CSO	3,92
[53]	11	1 ϕ CHB-MLI	20	BOA	2,9
[54]	5	1 ϕ CHB-MLI	8	ANN	16,26
	7	1 ϕ CHB-MLI	12	ANN	8,77
[55]	5	1 ϕ CHB-MLI	10	ANN	14,48
	9	1 ϕ CHB-MLI	18	ANN	7,46
[56]	11	1 ϕ CHB-MLI	20	GA-ANN	9,9

Dapat dilihat bahwa topologi yang paling sering digunakan adalah topologi CHB-MLI. Hal ini dikarenakan CHB-MLI merupakan jenis inverter bertingkat yang paling mudah dalam proses penyaklaran yang cenderung sama dengan inverter konvensional. Selain itu, CHB-MLI juga memiliki tingkat fleksibilitas yang tinggi karena merupakan bentuk modular yang mudah dilepas dan dipasang. Dari literatur yang telah direview, sistem yang paling banyak digunakan adalah MLI 5 tingkat, 7 tingkat, 9 tingkat, dan 11 tingkat. Untuk MLI 5 tingkat, kinerja paling optimal ditunjukkan pada [38] dimana diusulkan CHB-MLI menggunakan algoritma PSO dengan total 8 saklar daya dan menghasilkan THD sebesar 8,657%. Sebagai kompetitor, [51] dengan metode CSO menghasilkan THD sedikit lebih tinggi yaitu 9,29% dengan jumlah saklar yang sama. Untuk MLI 7 tingkat, performa terbaik ditunjukkan pada [45] dan [47] dimana CHB-MLI menggunakan algoritma CSO dan CSO-NR dengan total 12 saklar daya dan menghasilkan THD 2,66% untuk kedua sistem. [38] menggunakan metode PSO menghasilkan nilai THD terkecil untuk kategori MLI 9 tingkat tetapi menggunakan 10 saklar daya, sepasang lebih banyak dari [40] yang menggunakan 8 saklar tetapi menghasilkan THD sebesar 9,4% menggunakan metode optimasi yang sama. Terakhir, performa terbaik pada MLI 11 tingkat diperoleh pada [38] menggunakan metode PSO dan menghasilkan THD sebesar 2,634% dengan total 20 saklar daya, jumlah sama dengan MLI 11 tingkat lainnya. [53] dapat menjadi alternatif karena menghasilkan THD sedikit lebih besar sebesar 2,9% menggunakan metode BOA.

V. KESIMPULAN

Teknik SHEPWM berdasarkan *bio-inspired intelligent algorithms* (BIA) adalah metode terbaik untuk mengurangi harmonik orde rendah dibandingkan dengan metode konvensional lainnya seperti SPWM atau SHEPWM



- Switch Fault Detection Strategy using Mean Voltage Prediction for Cascaded H-Bridge Multilevel Inverters,” *2018 IEEE Int. Conf. Power Electron. Drives Energy Syst.*, pp. 1–5, 2018, doi: 10.1109/PEDES.2018.8707768. [48]
- [31] A. Chatterjee, A. Rastogi, R. Rastogi, A. Saini, and S. K. Sahoo, “Selective Harmonic Elimination of Cascaded H-Bridge Multilevel Inverter using Genetic Algorithm,” pp. 1–4, 2017. [49]
- [32] L. P. S. R. O. A. Q. Z. Arief, and N. A. Windarko, “Reduction of Total Harmonic Distortion (THD) on Multilevel Inverter with Modified PWM using Genetic Algorithm,” vol. 5, no. 1, pp. 91–118, 2017. [50]
- [33] N. El and H. Gabour, “Enhanced Harmonic Elimination Using Genetic Algorithm Optimization in Multilevel Inverters,” 2021, pp. 323–329. [51]
- [34] G. Ghosh, “Optimum Switching Angles For Multilevel SHE-PWM Inverter Using Genetic Algorithm,” vol. 1, 2020. [52]
- [35] K. M. Kotb, A. E. Hassan, and E. M. Rashad, “Implementation of Genetic Algorithm-Based SHE for a Cascaded Half-Bridge Multilevel Inverter Fed from PV Modules,” pp. 3–8, 2017. [52]
- [36] M. Ali, M. Tariq, and K. A. Lodi, “Differential evolution based selective harmonic elimination of a new WE Type 13-level inverter,” in *9th IEEE International Conference on Power Electronics, Drives and Energy Systems, PEDES 2020*, 2020, pp. 13–18, doi: 10.1109/PEDES49360.2020.9379576. [53]
- [37] K. Imarazene, A. Ladjici, and E. M. Berkouk, “Optimized total harmonic distortion PWM in five level inverter with differential evolution approach,” *2019 8th Int. Conf. Syst. Control. ICSC 2019*, pp. 189–193, 2019, doi: 10.1109/ICSC47195.2019.8950594. [54]
- [38] A. Jain and N. Maithil, “Diminution of harmonics in multilevel inverter using particle swarm optimization,” in *IEEE International Conference on Information, Communication, Instrumentation and Control, ICICIC 2017*, 2018, vol. 2018-Janua, pp. 1–8, doi: 10.1109/ICOMICON.2017.8279023. [55]
- [39] P. Kala and S. Arora, “Implementation of PSO based selective harmonic elimination technique in multilevel inverters,” in *2018 2nd IEEE International Conference on Power Electronics, Intelligent Control and Energy Systems, ICPEICES 2018*, 2018, pp. 605–610, doi: 10.1109/ICPEICES.2018.8897309. [56]
- [40] R. Omar, Nizam, M. Rasheed, and M. Sulaiman, “A Single Phase of Modified Multilevel Inverter using Particle Swarm Optimization (PSO) Algorithm,” in *2019 IEEE International Conference on Automatic Control and Intelligent Systems, I2CACIS 2019 - Proceedings*, 2019, no. June, pp. 91–95, doi: 10.1109/I2CACIS.2019.8825092. [57]
- [41] M. Sadoughi, A. Zakerian, A. Pourdardashnia, and M. Farhadi-Kangarlu, “Selective Harmonic Elimination PWM for Cascaded H-bridge Multilevel Inverter with Wide Output Voltage Range Using PSO Algorithm,” in *2021 IEEE Texas Power and Energy Conference, TPEC 2021*, 2021, pp. 5–10, doi: 10.1109/TPEC51183.2021.9384945. [57]
- [42] N. Janjamraj, S. Hiranvarodom, and V. Pirajnanhai, “Optimized Harmonic of 27-Level Inverter for Aircraft Application Using Particle Swarm Optimization,” in *Proceedings of the 2019 International Conference on Power, Energy and Innovations, ICPEI 2019*, 2019, no. Icpai, pp. 94–97, doi: 10.1109/ICPEI47862.2019.8945015. [57]
- [43] S. Ganapathy, M. B. Moses, and J. B. Banu, “An Improved Artificial Bee Colony Algorithm based Harmonic control for Multilevel Inverter,” *Control Eng. Appl. Informatics*, vol. 21, no. 4, pp. 59–70, 2019. [57]
- [44] S. Srinivasan, S. Muthubalaji, and G. Devadasu, “An Improved H-Bridge Multi Level Inverter Topology with Minimal Switches for Harmonic Reduction using Artificial Bee Colony Algorithm,” *Int. J. Adv. Sci. Technol.*, vol. 29, no. 5, pp. 5031–5040, 2020. [57]
- [45] S. D. Patil, “Improved Control Strategy for Harmonic Mitigation in Multilevel Inverter,” in *Proceedings of the Fifth International Conference on Intelligent Computing and Control System (ICICCS 2021)*, 2021, pp. 727–732. [57]
- [46] M. Babaei, “Selective Harmonic Elimination PWM Using Ant Colony Optimization,” in *ICEE 2017*, 2017, pp. 1054–1059. [57]
- [47] S. D. Patil, “Hybrid Optimization Approach Applied for Harmonic Reduction in Multilevel Inverter,” in *2020 First International Conference on Power, Control and Computing Technologies (ICPCCT)*, 2020, pp. 1–6. [57]
- M. G. Sundari, M. Rajaram, and S. Balaraman, “Application of improved firefly algorithm for programmed PWM in,” *Appl. Soft Comput. J.*, 2015, doi: 10.1016/j.asoc.2015.12.036. [57]
- L. Manari, “CASCADED MULTILEVEL INVERTER CONTROL CONSIDERING LOW HARMONIC CONTENT BASED ON COMPARISON STUDY BETWEEN FIREFLY AND NEWTON RAPHSON ALGORITHM,” pp. 16–18, 2016. [57]
- N. B. R.E.M.Belkacem, R.Benzid, “Multilevel inverter with optimal THD through the firefly algorithm,” *Arch. Electr. Eng.*, vol. 66, no. 1, pp. 141–154, 2017, doi: 10.1515/aee-2017-0010. [57]
- D. Singla and P. R. Sharma, “Implementation of Cuckoo Search Optimized Firing Scheme in 5-Level Cascaded H-Bridge Multilevel Inverter for Power Quality Improvement,” *J. Power Electron.*, vol. 19, no. 6, pp. 1458–1466, 2019. [57]
- D. Singla and P. R. Sharma, “OPTIMAL MINIMIZATION OF THD AND LOSS ANALYSIS IN MULTILEVEL INVERTER USING CUCKOO SEARCH ALGORITHM,” *J. Emerg. Technol. Innov. Res.*, vol. 5, no. 8, pp. 1104–1110, 2018. [57]
- S. Srinivasan, S. Muthubalaji, G. Devadasu, and R. Anand, “Bat Algorithm Based Selective Harmonic Elimination PWM for an Eleven Level Inverter,” *Int. J. Recent Technol. Eng.*, vol. 8, no. 2S8, pp. 1164–1169, 2019, doi: 10.35940/ijrte.B1031.0882S819. [57]
- B. G. Babu and R. Kapoor, “ANN based Selective Harmonic Elimination for Cascaded H-Bridge Multilevel Inverter,” in *2021 7th International Conference on Electrical Energy Systems (ICEES)*, 2021, pp. 183–188. [57]
- M. M. A. Alakkad, D. Tunggal, D. Tunggal, M. Rasheed, D. Tunggal, and R. Omar, “Harmonic Minimization Using Artificial Neural Network Technique For CHB-ML Inverter,” in *2021 IEEE International Conference in Power Engineering Application (ICPEA)*, 2021, no. March, pp. 8–9. [57]
- A. S. Qawasme and S. Khader, “Controlling of Multi-Level Inverter under Shading Conditions Using Artificial Neural Network,” *Int. J. Energy Power Eng.*, vol. 14, no. 6, pp. 154–159, 2020. [57]
- R. S. Tripathi, “Switching Angles Computation of Multi-Level Inverter for Electrical Vehicle Application,” in *2019 Global Conference for Advancement in Technology (GCAT)*, 2019, pp. 1–5. [57]



{ Halaman ini sengaja dikosongkan }