



Jurnal SPEKTRUM is peer review journal, published four times a year by the Department of Electrical Engineering, Faculty of Engineering, Universitas Udayana. This journal discusses the scientific works containing results of research in the field of electrical, include power systems, telecommunications, computers, informatics, controls, and electronics. Authors are expected to include original scientific papers in accordance with the scope of the discussion of this journal including all aspects of the theory and practice are used.

DOAJ DIRECTORY OF OPEN ACCESS JOURNALS Google scholar IPI  
<https://scholar.google.co.id/citations?user=kFlaYPUAAAAJ&hl=id>

p-ISSN: 2302-3163 e-ISSN: 2684-9186

## Announcements

Nantikan terbitan berikutnya... (<https://ojs.unud.ac.id/index.php/spektrum/announcement/view/115>)

📅 2019-03-03

Nantikan terbitan berikutnya Vol. 6, No. 3 pada Bulan September ...

## Current Issue

Vol 6 No 4 (2019): Jurnal SPEKTRUM



Aims and Scope  
<https://ojs.unud.ac.id/index.php/spektrum/Aims>

Editorial Board  
<https://ojs.unud.ac.id/index.php/spektrum/Editor>

Template  
[https://drive.google.com/file/d/17EVOvgvdtWAdoVHjNzTj0s\\_/view?usp=sharing](https://drive.google.com/file/d/17EVOvgvdtWAdoVHjNzTj0s_/view?usp=sharing)

Reviewers  
<https://ojs.unud.ac.id/index.php/spektrum/Reviewers>

Publication Ethics  
<https://ojs.unud.ac.id/index.php/spektrum/Ethic>

Journal History  
<https://ojs.unud.ac.id/index.php/spektrum/JournalHistory>

Google Scholar  
<https://scholar.google.co.id/citations?user=kFlaYPUAAAAJ&hl=id>

DOAJ Index  
<https://doaj.org/toc/2302-3163?source=%7B%22query%22%3A%7B%22filtered%22%3A%7B%22filter>



(<https://ojs.unud.ac.id/index.php/spektrum/issue/view/3343>)

**Published:** 2019-12-16

Full Issue

Cover (<https://ojs.unud.ac.id/index.php/spektrum/issue/view/3343/SPEKTRUM.2019.v06.i04.co>)

Table of Content (<https://ojs.unud.ac.id/index.php/spektrum/issue/view/3343/SPEKTRUM.2019.v06.i04.toc>)

Articles

**OPTIMASI PENEMPATAN DAN KAPASITAS KAPASITOR UNTUK MEMINIMALKAN SUSUT DAYA PADA PENYULANG TABANAN DENGAN MENGGUNAKAN METODE ANT COLONY OPTIMIZATION (ACO)**  
(<https://ojs.unud.ac.id/index.php/spektrum/article/view/55319>)

Fadil Arialdi, Rukmi Sari Hartati, I Made Mataram  
1-6

PDF (<https://ojs.unud.ac.id/index.php/spektrum/article/view/55319/32741>)

**SIMULASI UNJUK KERJA PLTS 1 MW KAYUBIHI JIKA MENGGUNAKAN SUN TRACKING SYSTEM** (<https://ojs.unud.ac.id/index.php/spektrum/article/view/55320>)

I.P.A. Wiranata, I.N.S. Kumara, I.W. Sukerayasa  
7-14

PDF (<https://ojs.unud.ac.id/index.php/spektrum/article/view/55320/33241>)

**DESAIN INSTALASI LISTRIK UNTUK PERLUASAN FAKULTAS TEKNIK UNIVERSITAS UDAYANA KAMPUS SUDIRMAN** (<https://ojs.unud.ac.id/index.php/spektrum/article/view/55322>)

Kadek Paramarta Dwi Parna, Rukmi Sari Hartati, I Gusti Ngurah Janardana  
15-20

PDF (<https://ojs.unud.ac.id/index.php/spektrum/article/view/55322/32742>)

%22%3A  
%7B%22bool  
%22%3A  
%7B%22must  
%22%3A  
%5B%7B  
%22term  
%22%3A  
%7B%22index.issn.exact  
%22%3A  
%222302-3163  
%22%7D  
%7D%2C  
%7B%22term  
%22%3A  
%7B%22\_type  
%22%3A  
%22article  
%22%7D  
%7D%5D  
%7D%7D  
%2C%22query  
%22%3A  
%7B%22match\_all  
%22%3A  
%7B%7D  
%7D%7D  
%7D%2C  
%22from  
%22%3A0  
%2C%22size  
%22%3A100%7D)

Website  
Statistic



(<https://ojs.unud.ac.id/index.php/spektrum/WebStatistic>)

**STUDI PERBAIKAN SISTEM PEMBUMIHAN UNTUK MENCEGAH KEGAGALAN LIGHTNING ARRESTER PADA PENYULANG SULAHAN BANGLI**  
(<https://ojs.unud.ac.id/index.php/spektrum/article/view/55323>)

I Nyoman Julyantara, I Gusti Ngurah Janardana, I Gede Dyana Arjana  
21-28

PDF (<https://ojs.unud.ac.id/index.php/spektrum/article/view/55323/32743>)

**PENGARUH POTENSIAL HIDROGEN (pH) TANAH TERHADAP TAHANAN JENIS TANAH UNTUK MENDAPATKAN BENTUK SISTEM PEMBUMIHAN**  
(<https://ojs.unud.ac.id/index.php/spektrum/article/view/55325>)

INA Seputra, IWA Wijaya, IGN Janardana  
29-35

PDF (<https://ojs.unud.ac.id/index.php/spektrum/article/view/55325/32744>)

**ANALISIS RESETTING PROTEKSI OVER CURRENT RELAY, GROUND FAULT RELAY DAN RECLOSER PADA PENYULANG ABANG DAN FEEDER AMED SETELAH REKONFIGURASI** (<https://ojs.unud.ac.id/index.php/spektrum/article/view/55326>)

A. A. Gde Agung Semarabawa, Tjok. Gede Indra Partha, I Gede Dyana Arjana  
36-42

PDF (<https://ojs.unud.ac.id/index.php/spektrum/article/view/55326/32745>)

**REKONFIGURASI JARINGAN DISTRIBUSI PADA PENYULANG RUMAH SAKIT BALI MED (RSBM)** (<https://ojs.unud.ac.id/index.php/spektrum/article/view/55327>)

I Gede Nadi Arta, I Nyoman Setiawan, I Wayan Arta Wijaya  
43-50

PDF (<https://ojs.unud.ac.id/index.php/spektrum/article/view/55327/32746>)

**RANCANG BANGUN SISTEM MONITORING LAMPU PENERANGAN JALAN UMUM BERBASIS WEB** (<https://ojs.unud.ac.id/index.php/spektrum/article/view/55328>)

Putu Vendi Arya Wibawa, Komang Oka Saputra, Anak Agung Ngurah Amrita  
51-57

PDF (<https://ojs.unud.ac.id/index.php/spektrum/article/view/55328/32747>)

**STUDI PEMANFAATAN KOTORAN TERNAK UNTUK PEMBANGKIT LISTRIK TENAGA BIOGAS DI BALI** (<https://ojs.unud.ac.id/index.php/spektrum/article/view/55329>)

Michael Candra Santoso, I. A. D. Giriantari, W. G. Ariastina  
58-65

PDF (<https://ojs.unud.ac.id/index.php/spektrum/article/view/55329/32748>)

**Potensi Pembangkit Listrik Tenaga Surya Atap Gedung Sekolah di Kota Denpasar** (<https://ojs.unud.ac.id/index.php/spektrum/article/view/55330>)

H. Kristiawan, I.N.S. Kumara, I.A.D. Giriantari

66-70

[PDF \(https://ojs.unud.ac.id/index.php/spektrum/article/view/55330/32749\)](https://ojs.unud.ac.id/index.php/spektrum/article/view/55330/32749)

**DESAIN JARINGAN HOTSPOT FAKULTAS TEKNIK UNIVERSITAS UDAYANA BUKIT JIMBARAN MENGGUNAKAN STANDARD IEEE 802.11N OUTDOOR DENGAN KUALITAS VOIP (https://ojs.unud.ac.id/index.php/spektrum/article/view/55331)**

Komang Diyana Putra, Pande Ketut Sudiarta, Nyoman Pramaita  
71-77

[PDF \(https://ojs.unud.ac.id/index.php/spektrum/article/view/55331/32750\)](https://ojs.unud.ac.id/index.php/spektrum/article/view/55331/32750)

**Proyeksi Konsumsi Energi Industri Pengolahan di Bali Sampai Dengan Tahun 2050 Menggunakan Software LEAP (https://ojs.unud.ac.id/index.php/spektrum/article/view/55332)**

I Wayan Ambarayana, I. A. Dwi Giriantari, I Nyoman Setiawan  
78-86

[PDF \(https://ojs.unud.ac.id/index.php/spektrum/article/view/55332/32751\)](https://ojs.unud.ac.id/index.php/spektrum/article/view/55332/32751)

**Algoritma Backtracking Pada Perjalanan Pulang Robot Pemadam Api (https://ojs.unud.ac.id/index.php/spektrum/article/view/55334)**

Arya Sukma Krisnayoga, Yoga Divayana, Pratolo Rahardjo  
87-95

[PDF \(https://ojs.unud.ac.id/index.php/spektrum/article/view/55334/32752\)](https://ojs.unud.ac.id/index.php/spektrum/article/view/55334/32752)

**Analisis Prediktif Pemeliharaan Minyak Transformator Menggunakan Metode Markov (https://ojs.unud.ac.id/index.php/spektrum/article/view/55335)**

I.G. Surya Subaga, I.B.G. Manuaba, I.W. Sukerayasa  
96-101

[PDF \(https://ojs.unud.ac.id/index.php/spektrum/article/view/55335/32753\)](https://ojs.unud.ac.id/index.php/spektrum/article/view/55335/32753)

**PERANCANGAN PLTS UNTUK PERAHU NELAYAN TRADISIONAL SEBAGAI PENGANTI GENSET (https://ojs.unud.ac.id/index.php/spektrum/article/view/55351)**

I Putu Indra Saputra, I Nyoman Satya Kumara, Cok Gede Indra Partha  
102-109

[PDF \(https://ojs.unud.ac.id/index.php/spektrum/article/view/55351/32763\)](https://ojs.unud.ac.id/index.php/spektrum/article/view/55351/32763)

**STUDI PROTEKSI DOUBLE BUSBAR AKIBAT PENAMBAHAN TRANSFORMATOR DI GARDU INDUK PEMECUTAN KELOD (https://ojs.unud.ac.id/index.php/spektrum/article/view/55353)**

I Kadek Rogan Bayu Candra Dwipa, I Gede Dyana Arjana, Cok Gede Indra Partha  
110-117

[PDF \(https://ojs.unud.ac.id/index.php/spektrum/article/view/55353/32766\)](https://ojs.unud.ac.id/index.php/spektrum/article/view/55353/32766)

**APLIKASI METODE PARTICLE SWARM OPTIMIZATION UNTUK OPTIMASI**


**PENEMPATAN DAN JUMLAH PEMASANGAN KAPASITOR PADA  
PENYULANG BLAHKIUH** (<https://ojs.unud.ac.id/index.php/spektrum/article/view/55356>)

I Wayan Darma Satika, Rukmi Sari Hartati, Widyadi Setiawan  
118-123

PDF (<https://ojs.unud.ac.id/index.php/spektrum/article/view/55356/32768>)


View All Issues ➤ (<https://ojs.unud.ac.id/index.php/spektrum/issue/archive>)

p-ISSN: 2302-3163 e-ISSN: 2684-9186

 ([https://scholar.google.co.id/citations?user=JVS-](https://scholar.google.co.id/citations?user=JVS-Br0AAAAJ&hl=en)

Br0AAAAJ&hl=en)  DIRECTORY OF  
OPEN ACCESS JOURNALS (<https://doaj.org>

/toc/2302-3163?source=%7B%22query%22%3A%7B%22filtered%22%3A%7B%22filter%22%3A%7B%22bool%22%3A%7B%22must%22%3A%5B%7B%22term%22%3A%7B%22index.issn.exact%22%3A%222302-3163%22%7D%7D%2C%7B%22term%22%3A%7B%22\_type%22%3A%22article%22%7D%7D%5D%7D%7D%2C%22query%22%3A%7B%22match\_all%22%3A%7B%7D%7D%7D%7D%2C%22from%22%3A0%2C%22size%22%3A100%7D





Member of:



Jurnal Spektrum

powered by OJS | Open Journal Systems (<https://ojs.unud.ac.id/index.php/spektrum/about/aboutThisPublishingSystem>)  PUBLIC KNOWLEDGE PROJECT (<http://pkp.sfu.ca/ojs>)

# Editorial Board

## EDITORIAL BOARD

### Editor-in-Chief

Dr. Nyoman Gunantara, ST., MT. (Unud, Indonesia) (Scopus ID: 55672988900  
(<https://www.scopus.com/authid/detail.uri?authorId=55672988900>))

### Co-Editor

I G A P Raka Agung, ST., MT. (Unud, Indonesia)

### Editor

Prof. Ir. Rukmi Sari Hartati, MT., Ph.D (Unud, Indonesia)

Dr. Ir. Made sudarma, MA.Sc. (Unud, Indonesia)

I G A K Diafari Djuni Hartawan, ST., MT. (Unud, Indonesia)

Yoga Divayana, Ph.D (Unud, Indonesia)

### Aims and Scope

(<https://ojs.unud.ac.id/index.php/spektrum/Aims>)

### Editorial Board

(<https://ojs.unud.ac.id/index.php/spektrum/Editor>)

### Template

([https://drive.google.com/file/d/17EVOvgvdtWAdoVHjNzTj0s\\_/view?usp=sharing](https://drive.google.com/file/d/17EVOvgvdtWAdoVHjNzTj0s_/view?usp=sharing))

### Reviewers

(<https://ojs.unud.ac.id/index.php/spektrum/Reviewers>)

### Publication Ethics

(<https://ojs.unud.ac.id/index.php/spektrum/Ethic>)

### Journal History

(<https://ojs.unud.ac.id/index.php/spektrum/JournalHistory>)

### Google Scholar

(<https://scholar.google.co.id/citations?user=kFlaYPUAAAA&hl=id>)

### DOAJ Index

(<https://doaj.org/toc/2302-3163?source=%7B%22query%22%3A%7B%22filtered%22%3A%7B%22filter>)

%22%3A  
 %7B%22bool  
 %22%3A  
 %7B%22must  
 %22%3A  
 %5B%7B  
 %22term  
 %22%3A  
 %7B%22index.issn.exact  
 %22%3A  
 %222302-3163  
 %22%7D  
 %7D%2C  
 %7B%22term  
 %22%3A  
 %7B%22\_type  
 %22%3A  
 %22article  
 %22%7D  
 %7D%5D  
 %7D%7D  
 %2C%22query  
 %22%3A  
 %7B%22match\_all  
 %22%3A  
 %7B%7D  
 %7D%7D  
 %7D%2C  
 %22from  
 %22%3A0  
 %2C%22size  
 %22%3A100%7D)

**Website  
Statistic**



(https://ojs.unud.ac.id  
 /index.php  
 /spektrum  
 /WebStatistic)

**Jurnal Spektrum**

powered by OJS | Open Journal Systems (https://ojs.unud.ac.id/index.php/spektrum/about  
 /aboutThisPublishingSystem) PKP | PUBLIC KNOWLEDGE PROJECT (http://pkp.sfu.ca/ojs)

# REKONFIGURASI JARINGAN DISTRIBUSI PADA PENYULANG RUMAH SAKIT BALI MED (RSBM)

I Gede Nadi Arta<sup>1</sup>, I Nyoman Setiawan<sup>2</sup>, I Wayan Arta Wijaya<sup>3</sup>

Program Studi Teknik Elektro, Fakultas Teknik, Universitas Udayana

Email: [nadiarta18@gmail.com](mailto:nadiarta18@gmail.com)<sup>1</sup>, [setiawan@unud.ac.id](mailto:setiawan@unud.ac.id)<sup>2</sup>, [artawijaya@unud.ac.id](mailto:artawijaya@unud.ac.id)<sup>3</sup>

## ABSTRAK

Penyulang RSBM merupakan salah satu penyulang yang bersumber dari trafo 2 Gardu Induk (GI) Amlapura. Penyulang ini berbentuk konfigurasi jaringan distribusi 20 kV tipe radial dengan 133 buah transformator distribusi dengan total daya 5.428 kVA dan beban 144 ampere. Kondisi tegangan terendah pada penyulang RSBM sudah mencapai 18.608 kV atau drop tegangan sebesar 6,96 %. Untuk mengatasi drop tegangan dan rugi daya pada penyulang RSBM, perlu dilakukan rekonfigurasi jaringan. Rekonfigurasi jaringan dilakukan dengan perencanaan penyulang baru (penyulang Rendang). Analisis rugi daya dan drop tegangan menggunakan bantuan software ETAP. Berdasarkan studi yang telah dilakukan, sebelum dilakukan rekonfigurasi jaringan didapatkan drop tegangan sebesar 6,99 % dan rugi daya sebesar 5,68 %. Setelah direkonfigurasi dengan perencanaan penyulang baru (penyulang Rendang) menunjukkan hasil yang baik, yakni drop tegangan turun menjadi 2,09 % dan rugi daya turun menjadi 3,20 %. Sedangkan untuk penyulang Rendang menunjukkan hasil yang baik dengan drop tegangan sebesar 2,78 % dan rugi daya sebesar 3,47 %. Berdasarkan peramalan beban untuk 5 tahun ke depan pada penyulang RSBM drop tegangan dan rugi daya masih sesuai standar. Sedangkan pada penyulang Rendang terjadi drop tegangan dan rugi daya yang tidak sesuai standar pada tahun 2023 yakni drop tegangan sebesar 5,20 % dan rugi daya sebesar 5,07 %. Sehingga untuk penyulang Rendang pada tahun 2023 perlu dilakukan pemecahan beban atau rekonfigurasi penyulang lagi.

**Kata kunci :** Penyulang RSBM, rekonfigurasi, drop tegangan, rugi daya

## ABSTRACT

*RSBM feeder is one of the feeders sourced from transformer 2 of the Amlapura Substation. This feeder is a radial type 20 kV distribution network configuration with 133 distribution transformers with a total power of 5.428 kVA and a load of 144 amperes. The lowest voltage condition in RSBM feeders has reached 18,608 kV or a voltage drop of 6.96%. To overcome the voltage drop and power loss in RSBM feeders, it is necessary to reconfigure the network. Network reconfiguration is done by planning a new feeder (Rendang feeder). Analysis of power loss and voltage drop using the help of ETAP software. Based on studies that have been done, before the network reconfiguration is obtained the percentage of voltage drop is 6,98% and the power loss is 5,68%. After being reconfigured with a new feeder plan (Rendang feeder), it showed good results, ie the percentage of voltage drop dropped to 2.09% and the power loss dropped to 3.20%. Whereas the Rendang feeder showed good results with the percentage of voltage drop of 2.78% and the power loss of 3.47%. Based on load forecasting for the next 5 years on RSBM feeders the voltage drop and power loss are still according to the standard. Whereas the Rendang feeder occurs a voltage drop and a power loss that is not up to standard in 2023, namely a voltage drop of 5.20% and a power loss of 5.07%. So that for the Rendang feeder in 2023 it is necessary to break the load or reconfigure the feeder again.*

**Keywords :** RSBM feeder, reconfiguration, voltage drop, power loss

## 1. PENDAHULUAN

Pada saat ini kebutuhan energi listrik menjadi kebutuhan utama untuk menunjang aktivitas kehidupan manusia, dimana banyak dari aktivitas manusia saat ini menggunakan peralatan elektronik yang membutuhkan energi listrik untuk

pengoperasiannya. Semakin banyak peralatan elektronik yang digunakan, maka semakin banyak pula energi listrik yang dibutuhkan. Untuk membangkitkan energi listrik tidaklah mudah, perlu investasi yang sangat besar serta perencanaan yang matang. Energi listrik dibangkitkan oleh



pembangkit kemudian disalurkan ke saluran transmisi, saluran distribusi, kemudian masuk ke konsumen baik itu rumah tangga maupun industri.

Daerah kabupaten Karangasem yang meliputi kecamatan Sidemen, Selat, Manggis, dan Rendang disuplai dari beberapa penyulang salah satunya yaitu penyulang RSBM. Penyulang RSBM bersumber dari Trafo 2 Gardu Induk (GI) Amlapura. Penyulang RSBM berbentuk konfigurasi jaringan distribusi 20 kV tipe radial dengan 133 buah transformator distribusi dengan total daya 5.428 kVA.

Tiga kriteria yang harus dipenuhi untuk memecah beban atau merekonfigurasi jaringan suatu penyulang, yakni : beban penyulang  $\geq 150$  A, drop tegangan penyulang  $> 5$  %, susut daya lebih dari 5 % [1]. Berdasarkan data yang diperoleh dari PT PLN (Persero) Unit Pelaksana Pelayanan Pelanggan Bali Timur, pada saat ini kondisi penyulang RSBM memiliki beban yang cukup besar yakni 144 ampere (berdasarkan data beban Unit Pelaksana Pengatur Distribusi bulan September 2018) dan diperkirakan akan terus meningkat setiap tahunnya. Kondisi tegangan terendah pada penyulang RSBM sudah mencapai 18,608 kV atau mengalami drop tegangan sebesar 6,96 %, dimana hal tersebut sudah diatas batas drop tegangan yang diijinkan yaitu lebih dari 5 %. Diperkirakan setiap tahunnya kondisi drop tegangannya akan semakin besar, akibat dari meningkatnya pertumbuhan beban setiap tahunnya. Hal tersebut akan menyebabkan keandalan berkurang dan suplai energi listrik ke konsumen tidak akan berjalan secara optimal.

Untuk mengimbangi pertumbuhan beban dan memperbaiki kualitas tegangan dari penyulang RSBM perlu dilakukan suatu rekonfigurasi jaringan. Rekonfigurasi jaringan sangatlah tepat dilakukan karena dari segi teknis pelaksanaannya lebih mudah untuk dilakukan dan dari segi ekonomis pelaksanaannya lebih murah. Berdasarkan pemaparan permasalahan di atas, maka dalam penelitian ini akan dikaji mengenai rekonfigurasi jaringan 20 kV pada penyulang RSBM untuk mengatasi drop tegangan dan rugi daya dengan menggunakan bantuan software ETAP Power Station. Dengan demikian dapat diketahui kondisi drop tegangan dan rugi

daya sebelum dan sesudah di rekonfigurasi.

## 2. KAJIAN PUSTAKA

### 2.1 Drop Tegangan

Drop tegangan pada jaringan distribusi primer merupakan selisih tegangan antara sisi pangkal pengirim ( $V_s$ ) dengan tegangan pada sisi ujung penerima ( $V_r$ ), atau dapat ditulis [2] :

$$\Delta V = V_s - V_r \quad (1)$$

Keterangan :

$\Delta V$  = Drop Tegangan (V)

$V_s$  = Tegangan pada Sumber (V)

$V_r$  = Tegangan Ujung (V)

### 2.2 Rugi daya

Pengertian rugi daya merupakan besarnya daya yang hilang di suatu jaringan, dimana daya yang hilang besarnya sama dengan daya yang disalurkan dari sumber dikurangi dengan besarnya daya yang diterima [3].

Analisis rugi daya dapat dihitung menggunakan persamaan [4]:

$$\Delta P = (V_{GI} - V_{ujung}) \times I_{beban} \cos \theta \quad (2)$$

Keterangan :

$\Delta P$  = Rugi Daya Total (Watt)

$V_{GI}$  = Tegangan pada Sumber/GI (V)

$V_{ujung}$  = Tegangan Ujung Penyulang (V)

$I_{beban}$  = Arus Beban (A)

$\cos \theta$  = Faktor Daya Diasumsikan 0,85

### 2.3 Analisis Aliran Daya

Pengertian analisis aliran daya yaitu analisis yang digunakan untuk mengetahui kondisi sistem dalam keadaan normal, sehingga sangat diperlukan dalam perencanaan sistem pada masa yang akan datang dan merupakan bahan evaluasi terhadap sistem yang ada [5][6]. Analisis ini meliputi penentuan besarnya nilai daya aktif (P) dan reaktif (Q), tegangan (V), dan sudut fasa ( $\delta$ ) pada masing-masing bus dalam sistem.

### 2.4 Peramalan Beban Listrik

Peramalan beban yang akurat sangat penting di dalam merencanakan dan mengoperasikan sistem tenaga listrik. Peramalan beban membantu perusahaan listrik di dalam mengambil suatu keputusan untuk menyuplai tenaga listrik, yaitu termasuk keputusan dalam mengatur pembangkitan, pembangunan infrastruktur, dan juga pemutusan beban (*load*

switching). Berdasarkan jangka waktunya, peramalan beban listrik dapat dikelompokkan menjadi tiga jenis. Pengelompokan tersebut yaitu [7] :

1. Peramalan beban jangka pendek (*short-term load forecasting*).
2. Peramalan beban jangka menengah (*medium-term load forecasting*)
3. Peramalan beban jangka panjang (*long-term load forecasting*)

### 2.4.1 Regresi Linier Sederhana

Regresi linear ialah hubungan yang didapat dan dinyatakan dalam bentuk persamaan matematika yang menyatakan hubungan fungsional antar variabel-variabel. Persamaan 3 merupakan persamaan regresi linear sederhana yang digunakan untuk peramalan beban [8].

$$Y = a + bX \quad (3)$$

Keterangan :

Y = Data Pembebanan

a = Konstanta

b = Koefisien Regresi

X = Periode pengambilan data

## 3. METODE PENELITIAN

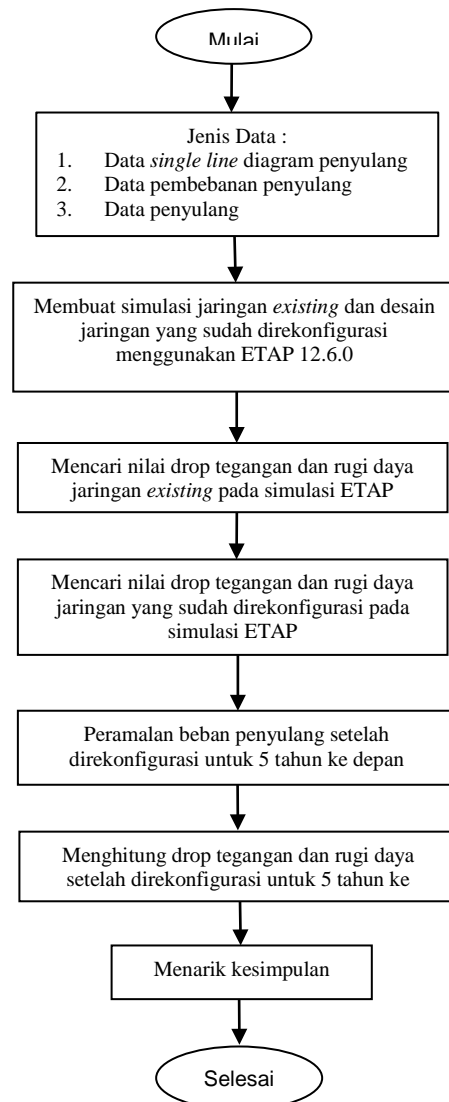
Dalam penelitian ini, sumber data yang digunakan adalah data yang bersumber dari di PLN (Persero) Unit Pelaksana Pelayanan Pelanggan Bali Timur serta sumber-sumber lain yang mendukung penelitian ini.

### 3.1 Analisis Data

Data yang didapat dianalisis secara deskriptif dengan urutan sebagai berikut :

1. Analisis kondisi eksisting dari penyulang RSBM sebelum di rekonfigurasi.
2. Analisis kondisi penyulang RSBM setelah di rekonfigurasi.
3. Analisis teknis penyulang untuk mengetahui kondisi penyulang sebelum dan sesudah direkonfigurasi dari segi drop tegangan dan rugi daya, apakah sudah sesuai dengan standar yang berlaku.
4. Peramalan beban penyulang setelah direkonfigurasi untuk 5 tahun ke depan (tahun 2018-2023).
5. Menghitung drop tegangan dan rugi daya setelah direkonfigurasi untuk 5 tahun ke depan (tahun 2018-2023).

### 3.2 Alur Analisis



Gambar 1. Diagram Alur Analisis

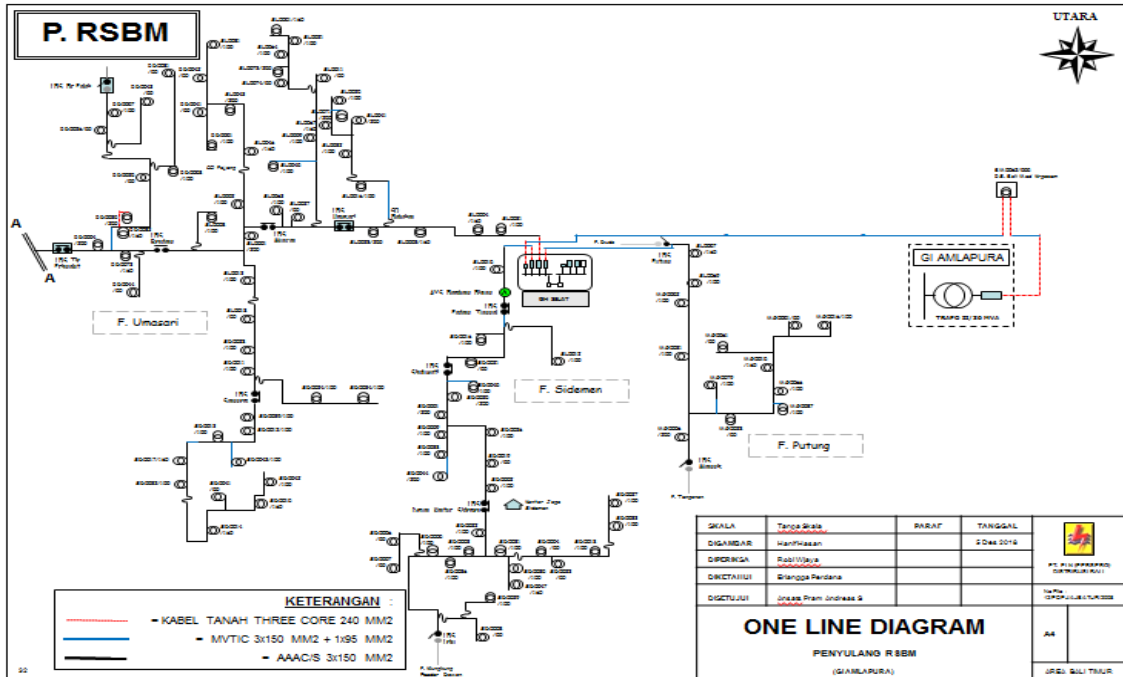
## 4. HASIL DAN PEMBAHASAN

### 4.1 Gambaran Umum Penyulang Rumah Sakit Bali Med (RSBM)

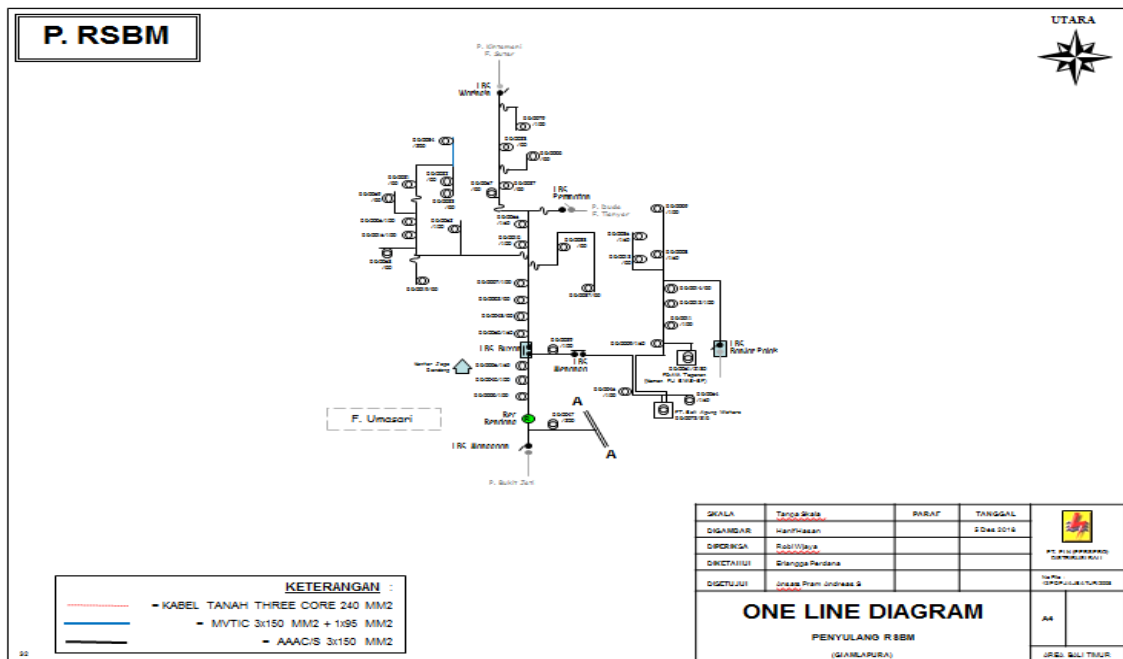
Penyulang RSBM merupakan salah satu penyulang yang bersumber dari Gardu Induk (GI) Amlapura untuk mendistribusikan tenaga listrik di daerah kabupaten Karangasem yang meliputi kecamatan Sidemen, Selat, Manggis, dan Rendang. Berikut ini data-data penyulang RSBM kondisi saat ini:

Panjang jaringan	: 147,65 kms
Beban jaringan	: 5.428 kVA
Jumlah transformator	: 133 buah
Total daya transformator	: 16.840 kVA
Jenis penghantar	: AAAC/S 150 mm <sup>2</sup> , MVTIC 150 mm <sup>2</sup> , XLPE 240 mm <sup>2</sup>

Secara keseluruhan *Single Line* Diagram Penyulang RSBM dapat dilihat pada Gambar 2 dan Gambar 3.



Gambar 2 *Single Line* Diagram Penyulang RSBM



Gambar 3 *Single Line* Diagram Penyulang RSBM

#### 4.2 Drop Tegangan Penyulang RSBM

Analisis menggunakan *software* ETAP. Perhitungan drop tegangan pada program ETAP menggunakan data *existing* pada sistem distribusi 20 kV penyulang RSBM. Berdasarkan *running* program ETAP, diperoleh hasil untuk tegangan

terendah yang diterima dari tegangan sumber (20 kV) yaitu sebesar 18,603 kV.

$$\Delta V (\%) = \frac{Teg.sumber - Teg.terendah}{Teg.Sumber} \times 100 \%$$

$$= \frac{20 \text{ kV} - 18,603 \text{ kV}}{20 \text{ kV}} \times 100 \%$$

$$= 6,99 \%$$

### 4.3 Rugi daya penyulang RSBM

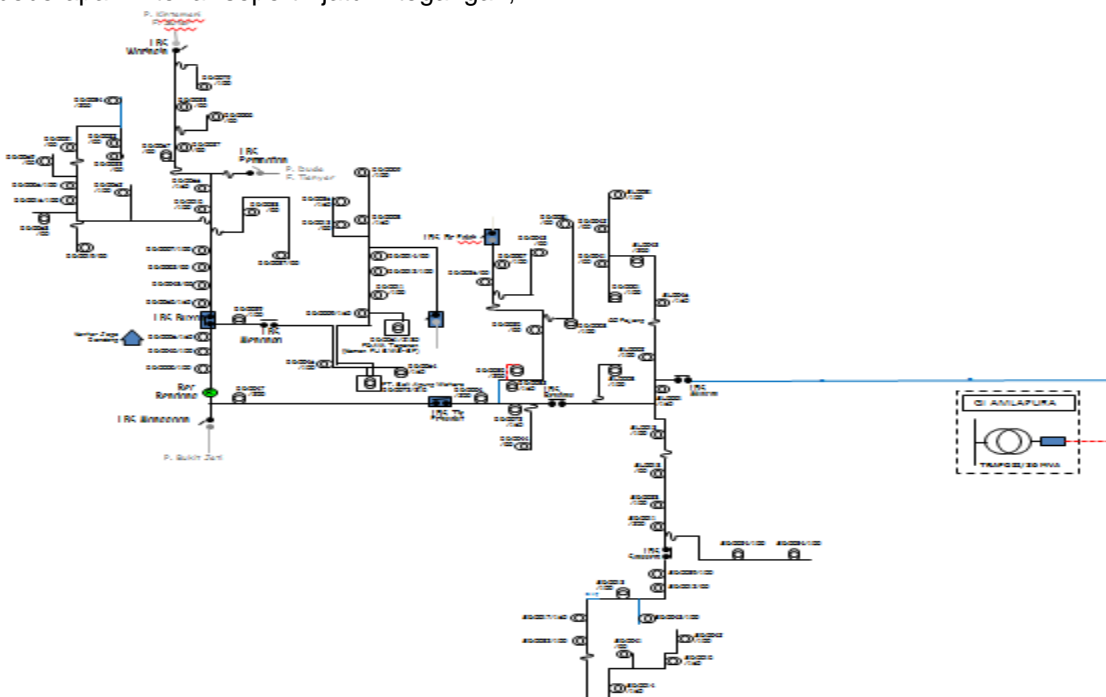
Analisis menggunakan *software* ETAP. Perhitungan rugi daya pada program ETAP menggunakan data *existing* pada sistem distribusi 20 kV penyulang RSBM. Berdasarkan *running* program ETAP, diperoleh rugi daya sebesar 262,1 kW dari total daya yang tersalurkan sebesar 4613,88 kW.

$$\begin{aligned} \Delta V (\%) &= \frac{\text{Rugi Daya}}{\text{Daya Tersalurkan}} \times 100 \% \\ &= \frac{262,1 \text{ kW}}{4613,87 \text{ kW}} \times 100 \% \\ &= 5,68 \% \end{aligned}$$

### 4.4 Rekonfigurasi Penyulang RSBM

Rekonfigurasi penyulang RSBM dilakukan dengan perencanaan penyulang baru, dimana sebagian beban penyulang RSBM akan dialihkan ke penyulang baru. Perencanaan penyulang baru didasari oleh beberapa kriteria seperti jatuh tegangan,

rugi-rugi daya serta beban yang dipikul oleh penyulang. Berdasarkan *Master Plan System Distribution (MPSD) PLN 2017* dijelaskan bahwa dalam merekonfigurasi jaringan beban yang dipikul oleh penyulang tidak lebih dari 150 ampere, drop tegangan tidak lebih dari 5%, dan rugi daya tidak lebih dari 5%. Pengoperasian penyulang baru dilakukan dengan manuver jaringan terlebih dahulu yaitu masuk LBS Mangan (penyulang Bukit Jati) lepas di LBS Umasari, manuver jaringan bertujuan untuk melokalisir daerah padam. Selanjutnya melakukan potong jaringan setelah gardu SL0063, kemudian melakukan penjamperan pada LBS Muncan untuk mengalihkan beban Penyulang RSBM ke penyulang baru. Penyulang baru akan diberikan nama penyulang Rendang yaitu sesuai dengan nama daerah yang akan dilayani oleh penyulang baru tersebut. Model *Single line* diagram perencanaan penyulang Rendang dapat dilihat pada Gambar 4.



Gambar 4. Model *Single Line* Diagram Untuk Penyulang Rendang

### 4.5 Drop Tegangan Penyulang RSBM Setelah Direkonfigurasi

Analisis drop tegangan penyulang menggunakan *software* ETAP. Dalam analisis hasil drop tegangan pada *software* ETAP dengan memasukkan data bus, data transformator, data beban transformator, dan data penghantar. Selanjutnya akan dijalankan *load flow analysis* yang akan

menghasilkan output drop tegangan pada penyulang RSBM setelah direkonfigurasi. Berdasarkan *running* program ETAP, diperoleh hasil untuk tegangan terendah yang diterima dari tegangan sumber (20 kV) yaitu sebesar 19,582 kV.

$$\Delta V (\%) = \frac{\text{Teg.sumber} - \text{Teg.terendah}}{\text{Teg.Sumber}} \times 100 \%$$

$$= \frac{20 \text{ kV} - 19,582 \text{ kV}}{20 \text{ kV}} \times 100 \%$$

$$= 2,09 \%$$

#### 4.6 Rugi Daya Penyulang RSBM Setelah Direkonfigurasi

Analisis menggunakan *software* ETAP. Dalam analisis rugi daya pada *software* ETAP dengan memasukkan data bus, data transformator, data beban transformator, dan data penghantar. Selanjutnya dijalankan *load flow analysis* yang akan menghasilkan output rugi daya. Berdasarkan *running* program ETAP, diperoleh rugi daya sebesar 72,7 kW dari total daya yang tersalurkan sebesar 2.265,47 kW.

$$\Delta V (\%) = \frac{\text{Rugi Daya}}{\text{Daya Tersalurkan}} \times 100 \%$$

$$= \frac{72,7 \text{ kW}}{2.265,47 \text{ kW}} \times 100 \%$$

$$= 3,20 \%$$

#### 4.7 Drop Tegangan Penyulang Rendang

Analisis drop tegangan penyulang menggunakan *software* ETAP. Dalam analisis hasil drop tegangan pada *software* ETAP dengan memasukkan data bus, data transformator, data beban transformator, dan data penghantar. Selanjutnya dijalankan *load flow analysis* yang akan menghasilkan output drop tegangan pada penyulang Rendang. Berdasarkan *running* program ETAP, diperoleh hasil untuk tegangan terendah yang diterima dari tegangan sumber (20 kV) yaitu sebesar 19,443 kV

$$\Delta V (\%) = \frac{\text{Teg.sumber} - \text{Teg.terendah}}{\text{Teg.Sumber}} \times 100 \%$$

$$= \frac{20 \text{ kV} - 19,443 \text{ kV}}{20 \text{ kV}} \times 100 \%$$

$$= 2,78 \%$$

#### 4.8 Rugi Daya Penyulang Rendang

Analisis menggunakan *software* ETAP. Dalam analisis rugi daya pada *software* ETAP dengan memasukkan data bus, data transformator, data beban transformator, dan data penghantar. Selanjutnya dijalankan *load flow analysis* yang akan menghasilkan output rugi daya. Berdasarkan *running* program ETAP, diperoleh rugi daya sebesar 81,7 kW dari total daya yang tersalurkan sebesar 2.348,39 kW.

$$\Delta V (\%) = \frac{\text{Rugi Daya}}{\text{Daya Tersalurkan}} \times 100 \%$$

$$= \frac{81,7 \text{ kW}}{2.348,39 \text{ kW}} \times 100 \%$$

$$= 3,47 \%$$

#### 4.9 Hasil Perbandingan Drop Tegangan Dan Rugi Daya Sebelum dan Sesudah Rekonfigurasi

Berikut ini adalah perbandingan drop tegangan dan rugi daya penyulang RSBM sebelum dan sesudah direkonfigurasi, yang ditunjukkan pada Tabel 1 dibawah ini.

**Tabel 1.** Hasil Perbandingan Drop Tegangan Dan Rugi Daya Sebelum dan Sesudah Rekonfigurasi

No	Nama Penyulang	Sebelum Direkonfigurasi		Sesudah Direkonfigurasi	
		Drop Tegangan (%)	Rugi Daya (%)	Drop Tegangan (%)	Rugi Daya (%)
1	RSBM	6,99	5,68	2,09	3,20
2	Rendang	-	-	2,78	3,47

Berdasarkan Tabel 1 dapat terlihat bahwa penyulang RSBM yang awalnya memiliki persentase drop tegangan sebesar 6,99 % dan rugi daya sebesar 5,86 % setelah direkonfigurasi dengan perencanaan penyulang baru (penyulang Rendang) menunjukkan hasil yang baik yakni persentase drop tegangan turun menjadi 2,09 % dan rugi daya pun turun menjadi 3,20 %. Begitu pun untuk penyulang Rendang menunjukkan hasil yang baik dengan persentase drop tegangan sebesar 2,78 % dan rugi daya sebesar 3,47 %. Hasil tersebut sudah sesuai dengan ketentuan SPLN No. 72 Tahun 1987 tentang drop tegangan dan rugi daya yang diijinkan yaitu 5%, serta sesuai dengan MPSPD PLN 2017 yaitu drop tegangan dan rugi daya tidak lebih dari 5%.

#### 4.10 Peramalan Beban Pada Penyulang RSBM Setelah Direkonfigurasi Dan Penyulang Rendang

Peramalan beban (*forecasting*) pada penyulang RSBM dan penyulang Rendang bertujuan untuk mengetahui jangka waktu kedua penyulang untuk mensuplai beban sesuai dengan pembebanan penyulang serta untuk mengetahui drop tegangan dan rugi daya beberapa tahun ke depan setelah dilakukan rekonfigurasi jaringan.

Dalam peramalan beban penyulang RSBM setelah direkonfigurasi dan penyulang Rendang berdasarkan pada beban sebelumnya dari penyulang RSBM, yaitu dapat dilihat pada Tabel 2.

Tabel 2. Beban Penyulang RSBM

No	Tahun	Beban (kVA)
1	2016	3.771
2	2017	4.982
3	2018	4.982

Berdasarkan data pada tabel 2, untuk mencari koefisien regresi terlebih dahulu dicari variabelnya X (tahun ke-) dan Y (beban) dengan bantuan perhitungan pada Tabel 3.

Tabel 3. Perhitungan Variable X dan Y

Tahun	X	Y	X <sup>2</sup>	XY
2016	1	3.771	1	3.771
2017	2	4.982	4	9.964
2018	3	4.982	9	14.946
Jumlah	6	13.735	14	28.681

Perhitungan Koefisien a :

$$a = \frac{(\Sigma Y)(\Sigma X^2) - (\Sigma X)(\Sigma XY)}{(n)(\Sigma X^2) - (\Sigma X)^2}$$

$$a = \frac{(13.735)(14) - (6)(28.681)}{(3)(14) - (6)^2}$$

$$a = 3.367,33$$

Perhitungan Koefisien b :

$$b = \frac{(n)(\Sigma XY) - (\Sigma X)(\Sigma Y)}{(n)(\Sigma X^2) - (\Sigma X)^2}$$

$$b = \frac{(3)(28.681) - (6)(13.735)}{(3)(14) - (6)^2}$$

$$b = 605,5$$

Sehingga diperoleh persamaan sebagai berikut :

$$Y = a + bX$$

$$Y = 3.367,33 + 605,5x$$

Dengan menggunakan persamaan regresi linier akan diperoleh perkiraan beban dari tahun 2018 sampai 2023 sebagai berikut :

Tabel 4. Perkiraan Beban penyulang RSBM.

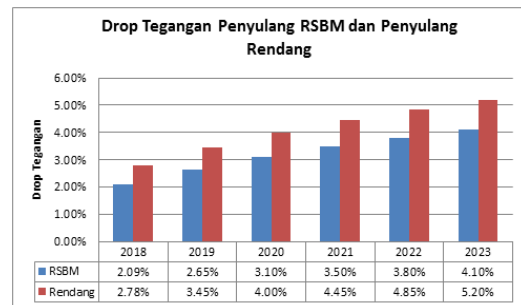
No	Tahun	Beban (kVA)	Persentase Pertumbuhan Beban (%)
1	2018	4.982	0
2	2019	5.787,33	10.45
3	2020	6.392,33	18.93
4	2021	6.997,33	25.94
5	2022	7.602,33	31.83
6	2023	8.207,33	36.86

Berdasarkan persentase pertumbuhan beban penyulang RSBM seperti yang ditunjukkan pada Tabel 4, maka dapat diperoleh drop tegangan dan

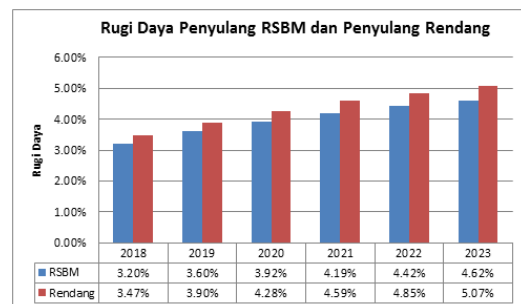
rugi daya pada ke dua penyulang dengan mengasumsikan presentase pertumbuhan beban pada penyulang sama dengan presentase pertumbuhan beban pada transformator. Dengan menjalankan *load flow* pada program ETAP maka didapatkan hasil *running* ETAP yang ditunjukkan pada Tabel 5.

Tabel 5. Hasil *Running* ETAP Penyulang RSBM dan Penyulang Rendang

Tahun	Penyulang	Tegangan (KV)	Drop Teg. (%)	Rugi Daya (kW)	Rugi Daya (%)
2018	RSBM	19,58	2,09	72,7	3,20
	Rendang	19,43	2,78	81,7	3,47
2019	RSBM	19,47	2,65	90	3,60
	Rendang	19,31	3,45	101,5	3,91
2020	RSBM	19,38	3,10	105,6	3,92
	Rendang	19,20	4,00	119,5	4,28
2021	RSBM	19,30	3,50	119,6	4,19
	Rendang	19,11	4,45	135,6	4,59
2022	RSBM	19,24	3,80	132,1	4,42
	Rendang	19,03	4,85	150	4,85
2023	RSBM	19,18	4,10	143,2	4,62
	Rendang	18,96	5,20	163	5,07



Gambar 5. Grafik Hasil *Running* ETAP Drop Tegangan Penyulang RSBM dan Penyulang Rendang



Gambar 6. Grafik Hasil *Running* ETAP Rugi Daya Penyulang RSBM dan Penyulang Rendang

Berdasarkan data pada Tabel 5 serta Gambar 5 dan Gambar 6 dapat dilihat bahwa setelah dilakukan rekonfigurasi jaringan pada penyulang RSBM untuk 5 tahun ke depan pada penyulang RSBM drop tegangan dan rugi daya masih sesuai dengan SPLN No. 72 Tahun 1987 serta MPD PLN 2017 yakni drop tegangan dan

rugi daya dibawah 5%. Sedangkan pada penyulang Rendang untuk 5 tahun ke depan terjadi drop tegangan dan rugi daya yang tidak sesuai dengan SPLN No. 72 Tahun 1987 serta MPSD PLN 2017 yakni drop tegangan dan rugi daya melebihi 5% yang terjadi pada tahun 2023 yakni drop tegangan sebesar 5,20 % dan rugi daya sebesar 5,07%. Sehingga untuk penyulang Rendang pada tahun 2023 perlu dilakukan pemecahan beban atau rekonfigurasi penyulang lagi.

## 5. KESIMPULAN DAN SARAN

### 5.1 Kesimpulan

Dari penjelasan hasil dan pembahasan maka dapat diperoleh simpulan yaitu sebagai berikut :

1. Sebelum direkonfigurasi penyulang RSBM memiliki tegangan terendah sebesar 18,603 kV atau drop tegangan sebesar 6,98 % dan rugi daya sebesar 262,1 kW atau sebesar 5,68 %.
2. Setelah dilakukan rekonfigurasi jaringan pada penyulang RSBM drop tegangan dan rugi daya tidak ada yang dibawah standar (5%). Tegangan terendah yaitu 19,582 kV atau drop tegangan sebesar 2,09 % dan rugi daya sebesar 72,7 kW atau sebesar 3,20%.
3. Untuk penyulang baru (P. Rendang) tegangan pada masing-masing bus tidak ada yang dibawah standar. Tegangan terendah yaitu 19,431kV atau drop tegangan sebesar 2,78% dan rugi daya sebesar 81,7kW atau sebesar 3,47%.
4. Berdasarkan peramalan beban penyulang untuk 5 tahun ke depan drop tegangan dan rugi daya penyulang RSBM masih sesuai standar. Sedangkan pada penyulang Rendang terjadi drop tegangan dan rugi daya yang tidak sesuai dengan standar yang diijinkan yang terjadi pada tahun 2023 yakni drop tegangan sebesar 5,20 % dan rugi daya sebesar 5,07%. Sehingga untuk penyulang Rendang pada tahun 2023 perlu dilakukan pemecahan beban atau rekonfigurasi penyulang lagi.

### 5.2 Saran

Berdasarkan penelitian yang telah dilakukan diharapkan lebih lanjut agar penelitian ini selanjutnya dapat dikembangkan dengan menggunakan metode rekonfigurasi lainnya, misalnya metode *Genetic Algorithms* (GA), *Modified Firefly Algorithms* (MFA), atau *Binary Particle Swarm Optimization* (BPSO). Sehingga dapat diperoleh metode terbaik dalam menghitung drop tegangan dan rugi daya.

## 6. DAFTAR PUSTAKA

- [1] PT. PLN (PERSERO). 2017. *Master Plan Sistem Distribution*. Jakarta.
- [2] Ratama, H.E. 2015. *Perhitungan Drop Tegangan Pada Jaringan Distribusi Primer 20 kV Gardu Induk Sungai Juara dengan Menggunakan Software Matlab*. Palembang : Politeknik Negeri Sriwijaya.
- [3] Kothari, DP. 2005. *Modern Power System Analysis*. 3rd ed. New Delhi : Tata McGraw-Hill.
- [4] Parton, R.K. 2004. *Perhitungan Instalasi Listrik Volume 3*. Jakarta: Erlangga.
- [5] Stevenson, W. D. 1996, *Analisis sistem tenaga listrik*, edisi ke-4. Terjemahan Kamal Idris. Jakarta : Penerbit Erlangga.
- [6] Saadat, H. 1999. *Power System Analysis*. New York : WCB McGraw-Hill.
- [7] Bahtiar S. M.2016. *Peramalan Beban Dengan Menggunakan Metode Time Series Untuk Kebutuhan Tenaga Listrik Di Gardu Induk Sungai Raya*. *Jurnal Teknik Elektro Universitas Tanjungpura*, Vol.4, No. 2.
- [8] Syamsir. 2018. *Analisis Peramalan Masa Pakai Transformator Berdasarkan Beban Menggunakan Metode Regresi Linier*. Yogyakarta : Fakultas Teknologi Industri Universitas Islam Indonesia.